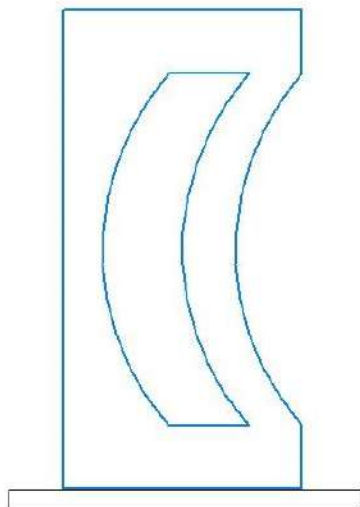
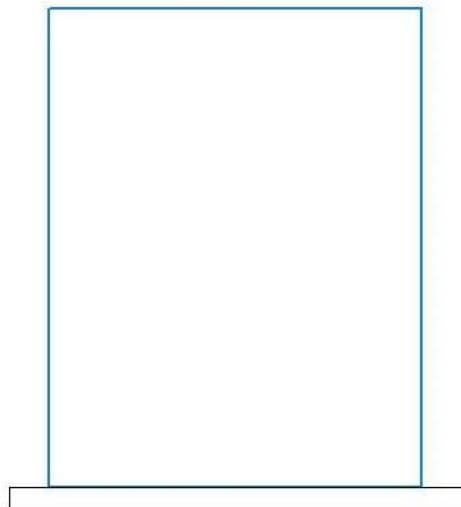


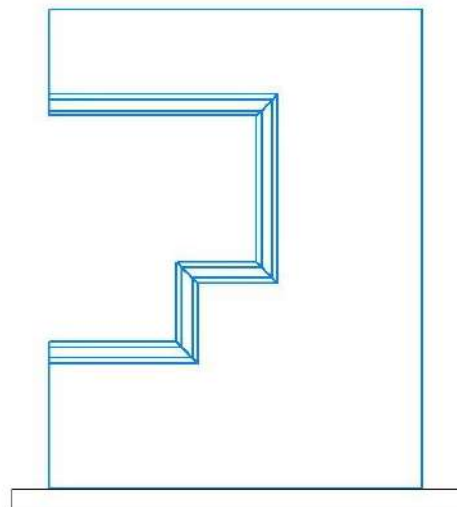
Вид А



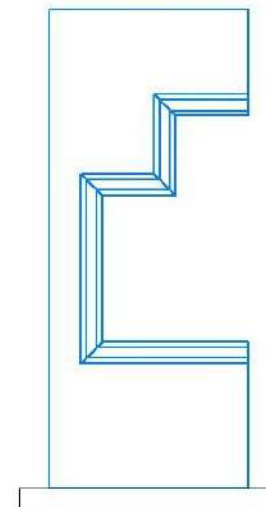
Вид В



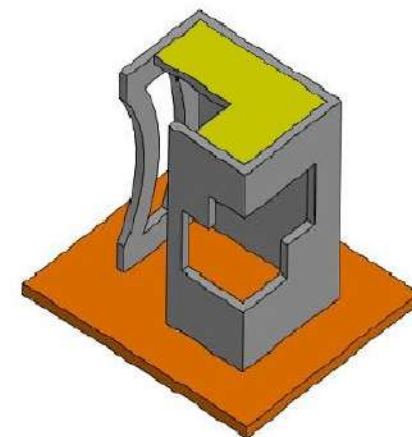
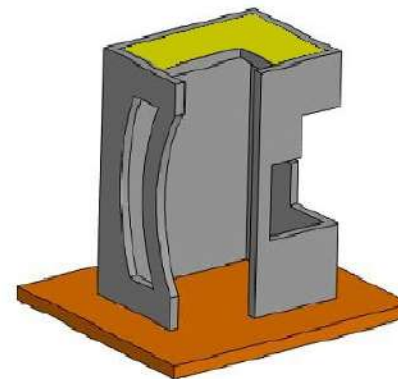
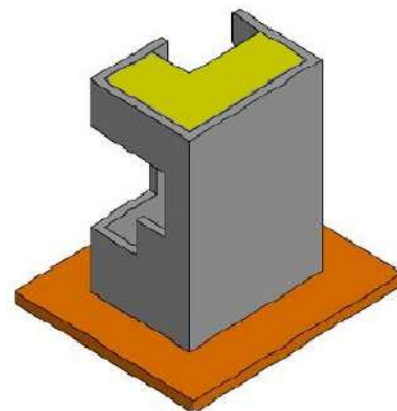
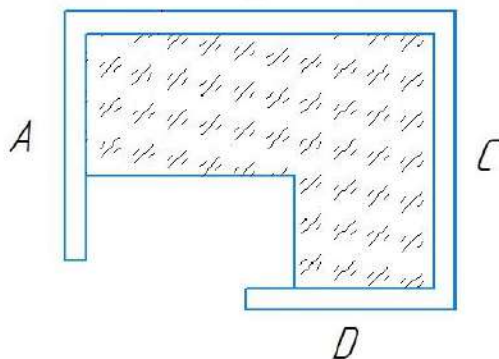
Вид С



Вид D



Вид сверху
В



Согласовано

Взят. инв. №

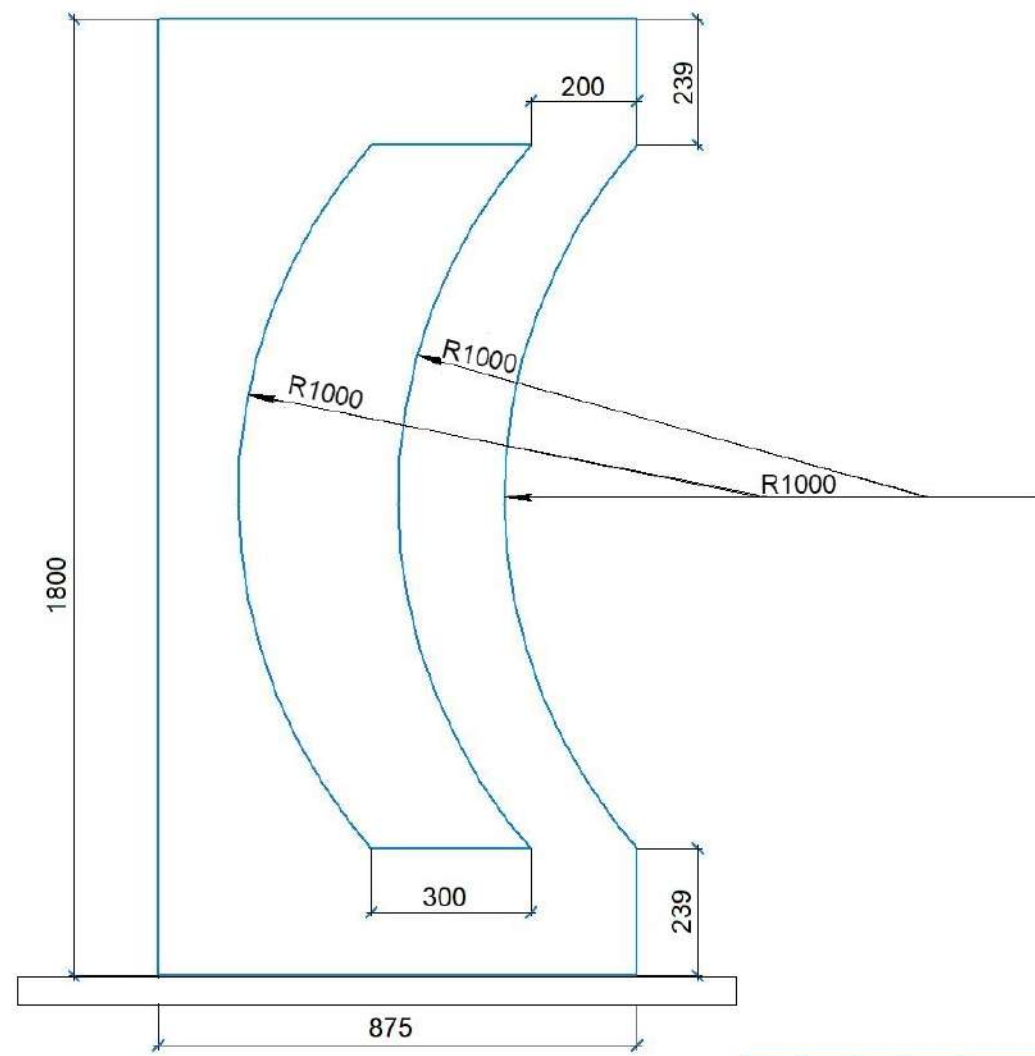
Подп. и дата

Инв. № подл.

Изм.	Кол-ч	Лист	№ док.	Подп.	Дата

Стадия	Лист	Листов

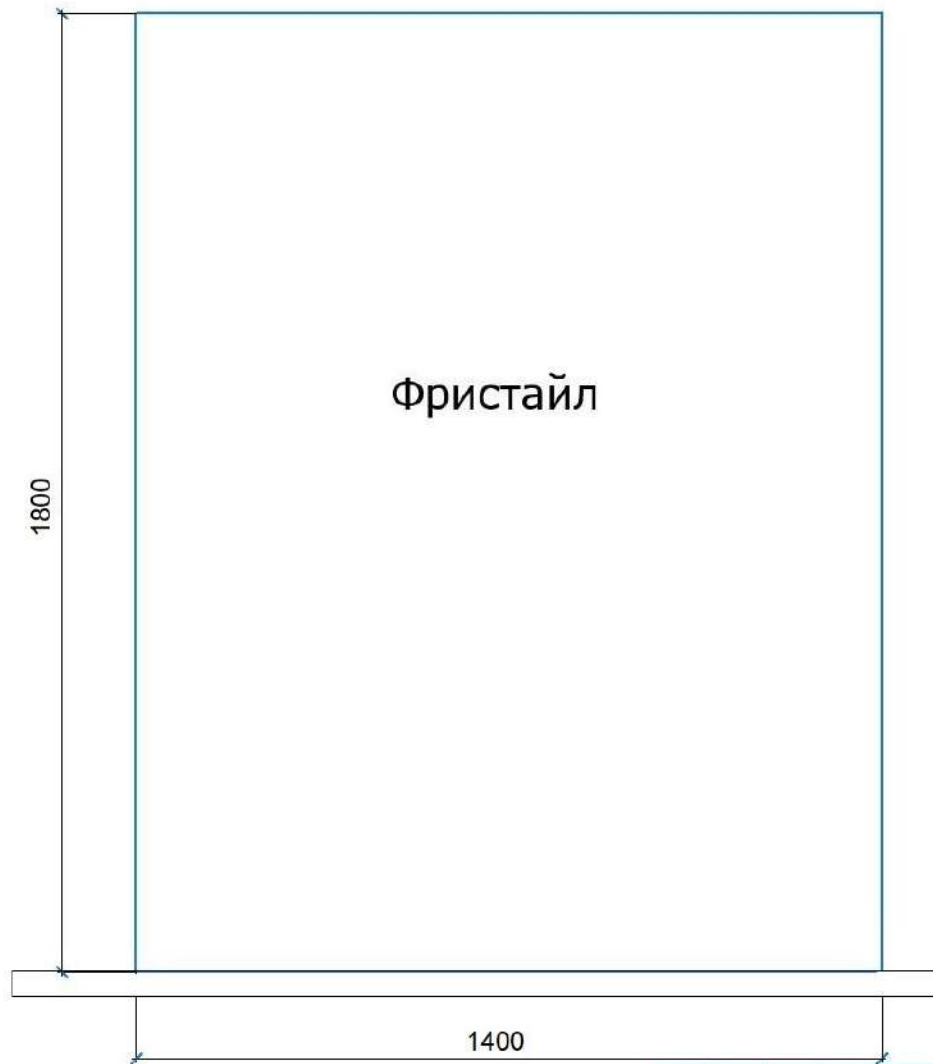
Вид А



Согласовано	
Взам. инв. №	
Подп. и дата	
Инв. № подл.	

Изм.	Колуч.	Лист	№ док.	Подп.	Дата			
							Стадия	Лист
								Листов

Вид В

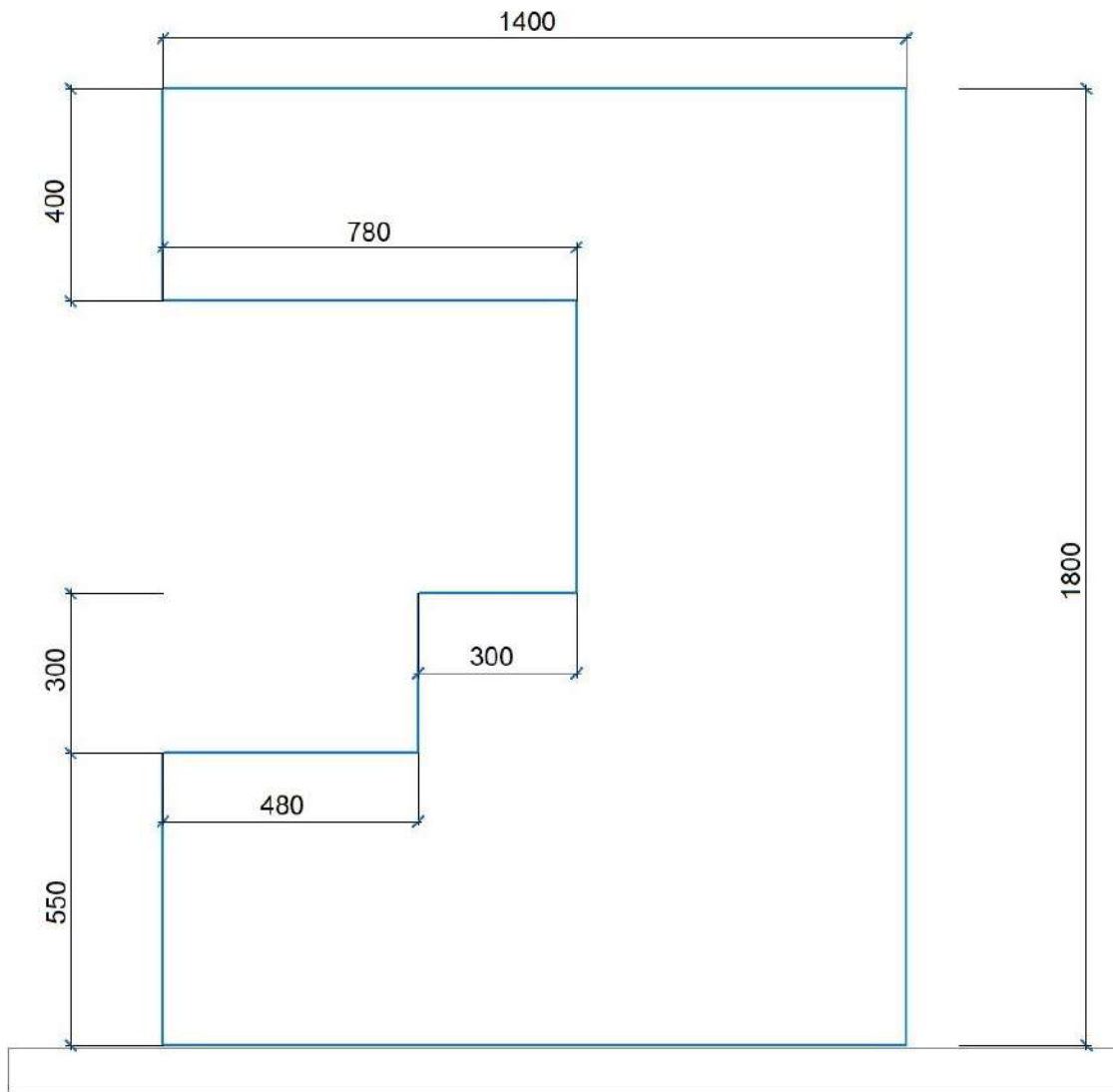


Изм. №	подл.
Подп.	и дата
Взят. инв. №	
Согласовано	

Изм.	Кол-н	Лист	№ док.	Подп.	Дата

Стадия	Лист	Листов

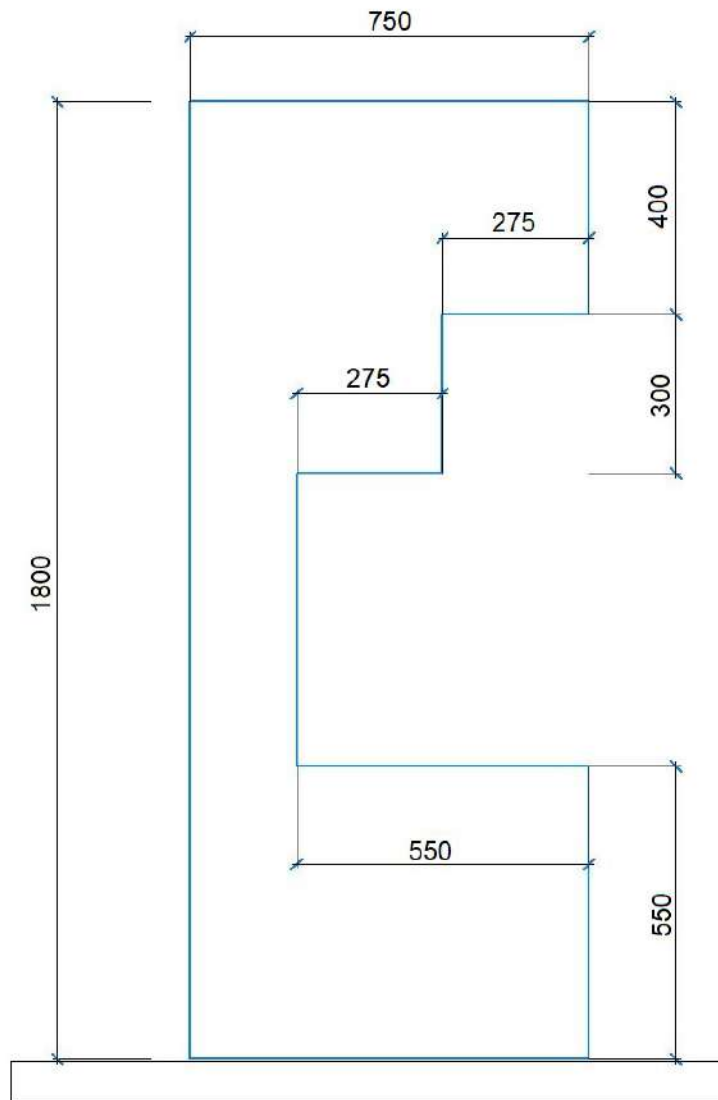
Вид С



Изм. №	Подп.	Дата	Взят. инв. №	Согласовано

Изм.	Кол-ч	Лист	№ док.	Подп.	Дата	Стадия	Лист	Листов

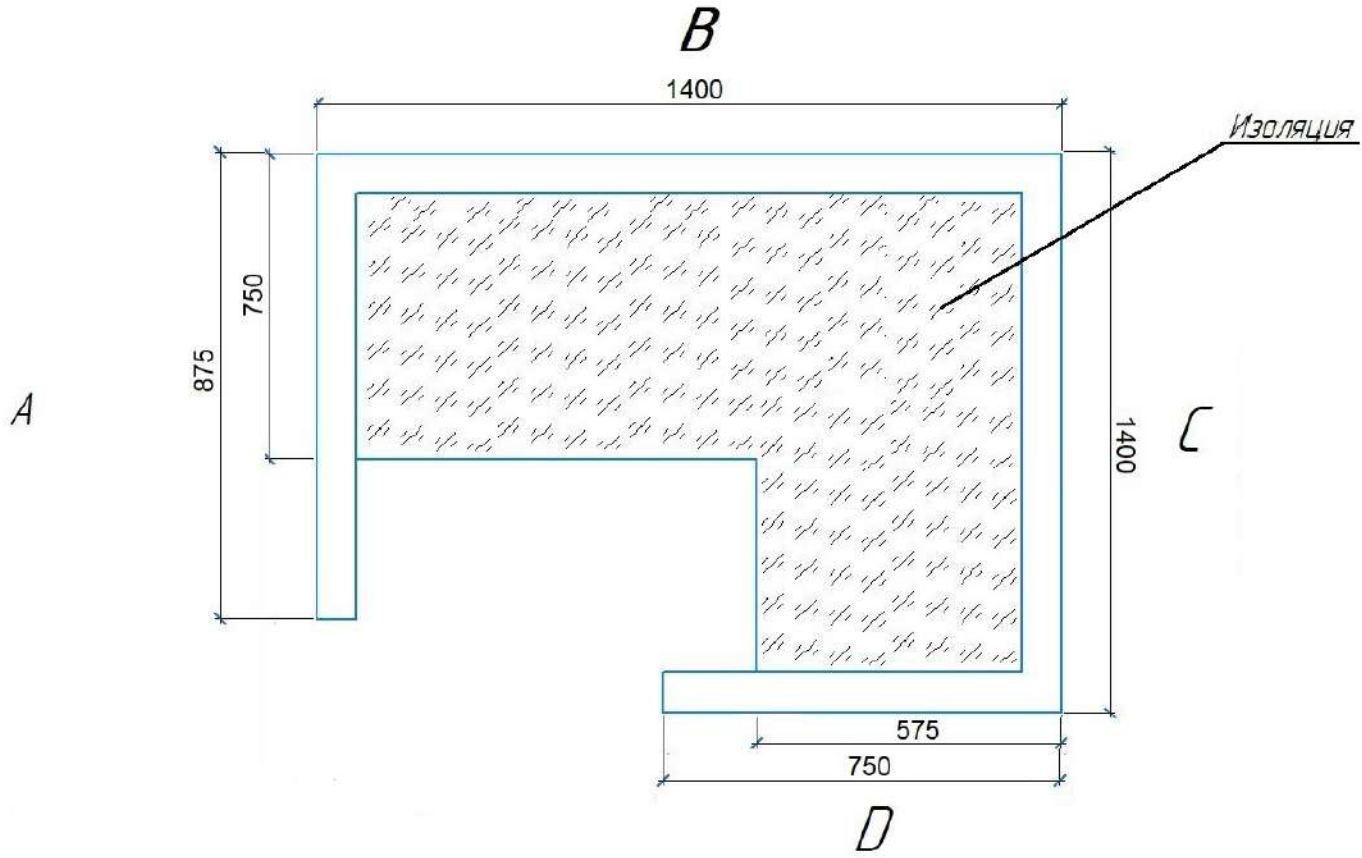
Вид D



Изм. №	подп.	Подп. и дата	Взам. инв. №	Согласовано

Изм.	Кол-ч	Лист	№ док.	Подп.	Дата	Стадия	Лист	Листов
							1	

Вид сверху



Изм. №	подп.	Подп. и дата	Взят. инв. №	Согласовано

Изм.	Кол-ч	Лист	№ док.	Подп.	Дата	Стадия	Лист	Листов

ОПИСАНИЕ КОНКУРСНОГО ЗАДАНИЯ

Регионального чемпионата «Молодые профессионалы» (WorldSkillsRussia)

СУХОЕ СТРОИТЕЛЬСТВО И ШТУКАТУРНЫЕ РАБОТЫ

РЧ - 2020/2021_ОКЗ-21_Основная группа (16-22)

Количество часов на выполнение задания: **17** ч.



СОДЕРЖАНИЕ

Конкурсное задание включает в себя следующие разделы:

1. Введение
2. Требование к плану застройки
3. Формы участия в конкурсе
4. Задание для конкурса
5. Модули задания и необходимое время
6. Критерии оценки
7. Инструкция для Конкурсанта
8. Оборудование, машины, приспособления и необходимые материалы
9. Требования к контрольно-измерительному инструменту

Конкурсное задание состоит из следующих документов/файлов:

Чертежи:

1. Описание Конкурсного задания
2. РЧ-2020/2021_КЗ-21_М1-лист 1
3. РЧ-2020/2021_КЗ-21_М1-лист 2
4. РЧ-2020/2021_КЗ-21_М1-лист 3
5. РЧ-2020/2021_КЗ-21_М1-лист 4
6. РЧ-2020/2021_КЗ-21_М1-лист 5
7. РЧ-2020/2021_КЗ-21_М1-лист 6
8. РЧ-2020/2021_КЗ-21_М3-лист 1
9. РЧ-2020/2021_КЗ-21_М3-лист 2
10. РЧ-2020/2021_КЗ-21_М3-лист 3



1. ВВЕДЕНИЕ

1.1. Название и описание профессионального навыка

1.1.1 Название профессиональной компетенции: Сухое строительство и штукатурные работы.

1.1.2. Описание профессиональной компетенции.

Квалифицированный штукатур может осуществлять как внутренние, так и наружные штукатурные работы различными штукатурными составами. Значительная часть современных внутренних отделочных работ выполняется с использованием – систем сухого строительства, что подразумевает монтаж металлических каркасов и обшивку его гипсовыми строительными плитами перед нанесением финишного покрытия. Данные конструкции могут быть сложными и включать в себя изгибы и отверстия для дверных и оконных проемов. Традиционные штукатурные работы включают в себя подготовку основания перед нанесением штукатурного слоя. Штукатур должен будет подготовить необходимые материалы с соблюдением всех нормативных указаний и методических рекомендаций, касающихся приготовления и использования материалов.

Помимо штукатурных работ на плоских поверхностях квалифицированный штукатур должен будет изготовить и установить декоративные гипсовые элементы.

1.2. Область применения

1.2.1. Каждый Эксперт и Конкурсант обязан ознакомиться с Техническим описанием и данным Описанием к Конкурсному заданию.

1.3. Сопроводительная документация

1.3.1. Поскольку данное Описание содержит лишь информацию, относящуюся к соответствующей профессиональной компетенции, его необходимо использовать совместно со следующими документами:

- Техническое описание по компетенции «Сухое строительство и штукатурные работы»;
- Регламент чемпионата «WorldSkills Russia»;
- Правила техники безопасности и санитарные нормы.

Обратите внимание:

Гипсокартонный лист переименован в гипсовую строительную плиту (ГСП).

2. ТРЕБОВАНИЕ К ПЛАНУ ЗАСТРОЙКИ

1. Требования и Техническое обеспечение площадки подробно описано в Плане застройки компетенции.
2. Сборка конструкции выполняется на подиуме. Размер подиума 1500х1500 мм.

3. ФОРМЫ УЧАСТИЯ В КОНКУРСЕ

Индивидуальный конкурс. (В конкурсе участвует ОДИН конкурсант!)

Помощь волонтеров - ЗАПРЕЩЕНА!!!



4. ЗАДАНИЕ ДЛЯ КОНКУРСА

В соответствии с техническим описанием конкурсное задание состоит из 4 отдельных модулей:

- Модуль 1: Сборка конструкции с установкой тепло- и звукоизоляции;
- Модуль 2: Финишное шпаклевание с заделкой стыков и углов;
- Модуль 3: Фигурные гипсовые элементы;
- Модуль 4: Творческое задание в свободном стиле.

Каждый модуль оценивается отдельно, т.е. ошибка в одном модуле не приводит к потере баллов в другом модуле. Оценке не подлежат элементы, не обшитые ГСП, незафиксированные (незакрепленные) должным образом металлические профили, плиты (отсутствуют саморезы), гипсовые лепные элементы и т.п. Измерения производятся по кромке ГСП.

Модули выполняются **строго** по порядку, начиная с первого. Оценка КЗ происходит по окончании времени отведенного на выполнение модуля.

5. МОДУЛИ ЗАДАНИЯ И НЕОБХОДИМОЕ ВРЕМЯ

5.1 Модули и время сведены в таблице

№ п/п	Наименование модуля	Время на задание
1	Модуль 1: Сборка конструкции с установкой тепло- и звукоизоляции	8 часов
2	Модуль 2: Финишное шпаклевание с заделкой стыков и углов	4 часа
3	Модуль 3: Фигурные гипсовые элементы	3 часа
4	Модуль 4: Творческое задание в свободном стиле	2 часа
	ИТОГО:	17 часов

5.2 В течение выполнения конкурсного задания предусмотрены перерывы:

- Если выработка рабочего времени больше 2 часов, то дается 15 минут на каждые 2 часа работы.
- Перерыв можно брать спустя 30 минут после начала старта и за 30 минут до начала обеденного перерыва или до конца рабочего дня. Время перерывов фиксируется в ведомости «График перерывов». Время, взятое на перерыв, компенсируется за счет обеда.
- Если Конкурсант не вернулся к концу перерыва, то время, которое Конкурсант проводит за пределами площадки сверх установленных 15 минут, **НЕ КОМПЕНСИРУЕТСЯ**.
- Если выработка всего 2 часа, например модуль 4, то перерывы **НЕ ПРЕДУСМОТРЕНЫ**.
- Если выработка составляет 4 часа, то дается два перерыва по 15 минут. Перерывы не суммируются. Если Конкурсант не воспользовался предложенным(и) перерывом до обеда, то это время сгорает и не добавляется в конце. С обеда у него новый отчет времени.



МОДУЛЬ 1

ДНИ: С1

Время: 8 часов

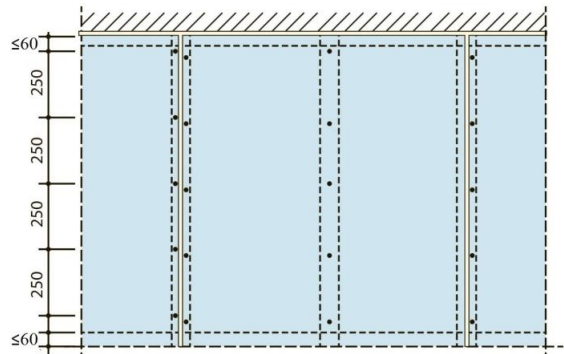
Описание

Модуль включает в себя монтаж конструкции, выполненной из металлического профиля с однослойной обшивкой из гипсовых строительных плит (ГСП).

- Конструкция содержит стены с фигурными проёмами. Внутри конструкция имеет потолок.
- На потолке (место установки указано на чертежах) необходимо установить тепло-звукоизоляцию. Верхняя часть потолка остается открытой для того, чтобы можно было увидеть внутреннее устройство потолка (каркас, тепло-звукоизоляцию).
- Все контролируемые размеры, углы, а также отклонения поверхности от горизонтальной и вертикальной плоскостей снимаются по гипсовой строительной плите перед нанесением финишной отделки.
- Все элементы (фрагменты) конструкции собираются на рабочем месте и только во время проведения конкурса. Не допускается сборка (изготовление) фрагментов конструкции на полу, за исключением случаев, когда данный элемент невозможно собрать (изготовить) другим способом.
- Допуски указаны в пункте 4.8 Технического описания КЗ-21.
- Во время и после выполнения задания, Конкурсант должен обращать внимание на организацию рабочего места и его чистоту.

Технические требования:

1. Максимальное расстояние между саморезами при креплении ГСП не более 250 мм.
2. Максимальное расстояние между саморезами при креплении ГСП к потолку не более 150 мм.
3. При выполнении задания, участник должен соблюдать основные принципы технологии сухого строительства - максимальный шаг стоек не более 600мм, расположение стыков ГСП противоположных сторон относительно друг другу (минимум 150 мм).
4. Верхняя часть стен, а также все проемы обшиты ГСП, все размеры указаны с учетом ГСП.
5. ГСП, при обшивке стен, монтируется вертикально ориентировано.
6. ГСП при обшивке потолка монтируется согласно чертежам.
7. ГСП устанавливается на пол без зазора, для большей устойчивости конструкции.
8. Тепло-звукоизоляция устанавливается максимально плотно (без потерь звука и тепла), точно и аккуратно (без замятия), в указанное на чертеже место.





МОДУЛЬ 2

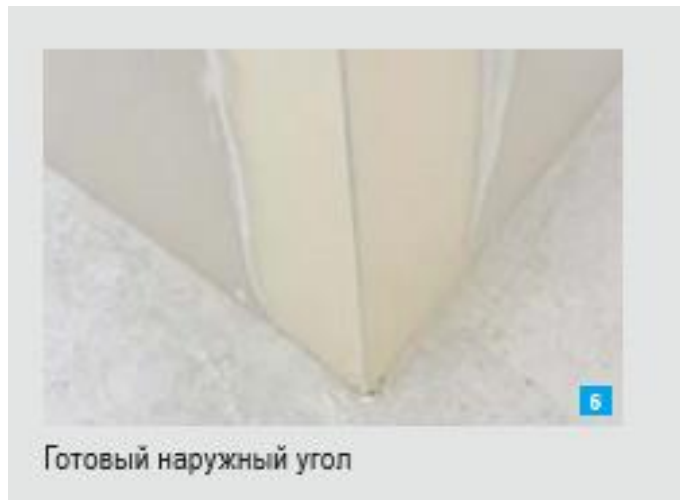
День: С 2

Время: 4 часа

Описание

Модуль включает в себя работы по заделке стыков, углов образованных ГСП, а также финишное шпаклевание.

- На наружные углы, указанные в чертежах, устанавливаются металлические углозащитные профили и уголок арочный перфорированный из ПВХ.



- Стыки ГСП и внутренние углы должны быть зашпаклеваны с применением бумажной армирующей ленты.



- Поверхность заделки стыков и внутренних углов должна иметь максимально гладкую поверхность.
- Все элементы крепления (шляпки саморезов) должны быть зашпаклеваны.
- Для заделки стыков, саморезов, а также для установки металлических углозащитных профилей и уголков арочных перфорированных из ПВХ используется гипсовая шпаклевка.
- Для завершения модуля необходимо, используя гипсовую шпаклевку, произвести финишное шпаклевание наружных поверхностей стен конструкции (объем выполняемых работ может быть изменен).



Q3



- Покрытие должно иметь качество поверхности соответствующее стандарту Q3.
- Монтаж углозащитных профилей, уголков арочных перфорированных из ПВХ и финишное шпаклевание допускается, только по обшитой ГСП поверхности.
- Допуски указаны в пункте 4.8 Технического описания КЗ-21.
- Во время и после выполнения задания, Конкурсант должен обращать внимание на организацию рабочего места и его чистоту.



МОДУЛЬ 3

ДЕНЬ: С 3

Время: 3 часа

Описание

Модуль включает в себя установку лепных фигурных элементов, выполненных из гипса, на стене, указанной на чертеже.

- Лепные гипсовые элементы необходимо изготовить с использованием готовых шаблонов, которые Конкурсант изготавливает самостоятельно в период подготовки к чемпионату и привозит с собой.
- Чертеж наличника представлен в чертежах (РЧ-2020/2021_КЗ-21_М3-лист 1)
- Гипсовые элементы изготавливаются Конкурсантом в период проведения чемпионата за время, отведенное на Модуль 3.
- В случае досрочного завершения модуля Конкурсант не получает дополнительных баллов
- Для установки гипсовых элементов (фиксация) и обработки углов, образованных фигурными гипсовыми элементами, Конкурсанты могут воспользоваться любыми строительными гипсовыми смесями, предоставленными на площадке согласно ИЛ.
- Соединения лепных гипсовых элементов должны быть заполнены гипсовой шпаклевкой/ гипсом.
- Все соединения должны иметь чистую и гладкую поверхность.
- Допуски указаны в пункте 4.8 Технического описания КЗ-21
- Во время и после выполнения задания, Конкурсант должен обращать внимание на организацию рабочего места и его чистоту.



МОДУЛЬ 4

День: С 3

Время: 2 часа

Описание

Тема задания определяется участниками самостоятельно.

Модуль состоит из творческого задания, которое Конкурсант выполняет в свободном стиле (фристайл), в месте, указанном на чертеже. Для выполнения данного модуля предоставляется поверхность площадью не менее 2м^2 . Конкурсант может использовать любую технику, чтобы создать этот модуль.

Жюри оценивает - креативность, качество работы, сложность и рациональное использование выделенного пространства.

Методы, которые могут быть использованы (например):

1. Изготовление (на рабочем месте) и крепление лепных гипсовых элементов;
2. Фрезерование ГСП, монтаж ГСП на металлическом профиле;
3. Штукатурные покрытия, окрашенные или нет, цветные или нет, гладкие или нет, нанесение через трафарет;

Ни один из этих способов не являются обязательными. Количество методов, использованных при выполнении Модуля, будет учитываться при оценивании:

- Сложность выполнения модуля;
- Чистота исполнения и оригинальность выполненного модуля учитывается при оценке.

Важно:

- Для выполнения задания рекомендуется использовать гипсовые материалы. **Наличие гипсовых элементов (отливка или изготовление лепных гипсовых тяг), выполненных в период проведения модуля, увеличивает общую оценку за модуль.** Готовое изделие, привезенное или сделанное вне конкурсного времени, засчитываться не будет!
- В данном модуле возможно использование дополнительных элементов, такие как установка подсветки (прожекторов, непрямоe освещение), электрические осветительные приборы;
- Модуль выполняется согласно эскизу, поданному в конкурсное жюри в день С1. Эскиз должен быть четким, понятным, содержать все элементы, которые будут выполнены. Эскиз должен быть выполнен в цвете.
- В эскизе обязательно должны быть указаны два размера **ОДНОЙ ТОЧКИ**, которые будут контролироваться, и оцениваться экспертами.
- В эскизе, переданном в жюри, изменения вносить нельзя. Конкурсантам запрещено использовать в работе любые готовые, заранее изготовленные элементы задания.
- При выполнении данного модуля запрещено использовать аэрозоли (баллончики, распылители), составы на масляной основе.
- Допуски указаны в пункте 4.8 Технического описания КЗ-21
- Во время и после выполнения задания, Конкурсант должен обращать внимание на организацию рабочего места и его чистоту.



При необходимости в 4 модуле могут использоваться формы для отливки, лекало, шаблоны и трафареты.

Лека́ло — чертёжный инструмент для построения или проверки кривых.

Шаблон — пластина с вырезами, по контуру которых изготавливаются чертежи или изделия либо инструмент для измерения размеров.

Трафарёт — приспособление, используемое для нанесения на разные поверхности различных символов, таких как буквы, цифры и разнообразных изображений

6. ОЦЕНИВАНИЕ

Оценивание в рамках чемпионата проходит по двум направлениям: оценка по измеримым параметрам (объективная) и судейская оценка.

Судейская оценка

Judgment* аспекты: **не измеряемые:**

- оцениваются **группой из 3-х экспертов;**
- имеют четыре варианта оценок 0, 1, 2, 3;
 - 0: исполнение не соответствует отраслевому стандарту;
 - 1: исполнение соответствует отраслевому стандарту;
 - 2: исполнение соответствует отраслевому стандарту и в некоторых отношениях превосходит его;
 - 3: исполнение полностью превосходит отраслевой стандарт и оценивается как отличное

Каждый эксперт из группы оценивает выполненную работу, после этого происходит процедура оценки и внесение выставленных оценок в Ведомость оценок. В случае расхождения оценок экспертов более чем на 1 балл, экспертам необходимо вынести оценку данного аспекта на обсуждение и устранить расхождение.

7 ИНСТРУКЦИЯ ДЛЯ КОНКУРСАНТА

Конкурсант должен обратить особое внимание на организацию рабочего места и работать в соответствии с Инструкцией по технике безопасности и охране труда.

8 ОБОРУДОВАНИЕ, МАШИНЫ, ПРИСПОСОБЛЕНИЯ И НЕОБХОДИМЫЕ МАТЕРИАЛЫ

Согласно Техническому описанию, раздел 8 Материалы и оборудование, все материалы, которые будут использоваться для выполнения конкурсного задания (кроме 4 модуля), представлены в ИЛ к Региональному чемпионату 2020/2021 гг.

Список рекомендованного инструмента представлен в ТО - 21 пункт 8.3.

Материалы и оборудование, запрещенные на площадке указаны в ТО - 21 пункт 8.5

Любой инструмент, который отсутствует в рекомендованном списке и не является запрещенным, можно привезти на мероприятие. Его необходимо будет представить



Экспертам на площадке, которые проголосуют за то, можно ли использовать его во время мероприятия. Решение экспертов должно основываться на здравом смысле.

9 ТРЕБОВАНИЯ К КОНТРОЛЬНО-ИЗМЕРИТЕЛЬНОМУ ИНСТРУМЕНТУ

При проведении процедуры оценки Конкурсант должен предоставить тот контрольно-измерительный инструмент, который он использовал при выполнении модуля.

Обязательный контрольно-измерительный инструмент:

- Уровень пузырьковый 1200 мм;
- Уровень пузырьковый 800 мм
- Уровень пузырьковый 400 мм;
- Угольник строительный 300 мм.

В случае не предоставления данных контрольно-измерительных инструментов, оценка модулей будет производиться измерительным инструментом на усмотрение жюри чемпионата.