

**IX Региональный чемпионат «Молодые профессионалы»
(WorldSkills Russia) Республика Марий Эл
01-05 марта 2021 года**

г. Волжск ул. Шестакова
Государственное бюджетное профессиональное образовательное учреждение
Строительно–промышленный колледж

Компетенция «Сухое строительство и штукатурные работы»

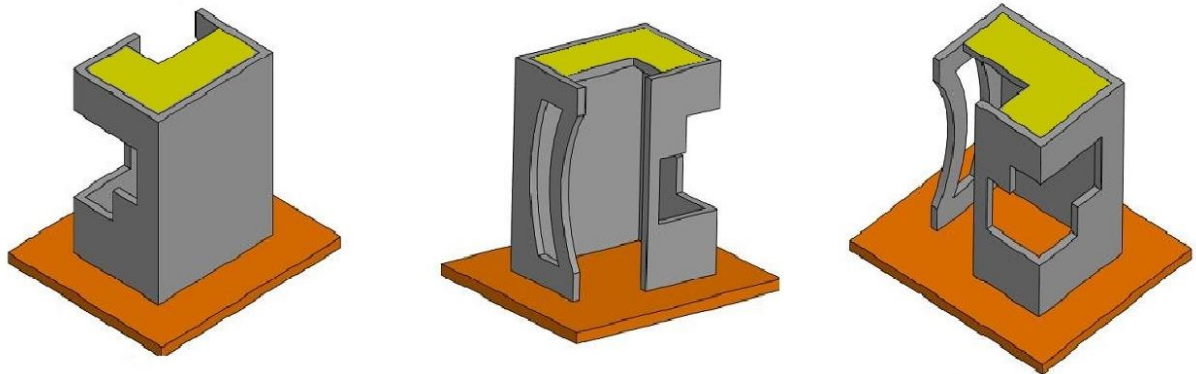
СОГЛАСОВАНО

Менеджер компетенции

15.01.2021.

Захарова И.В. **Захарова И.В.**

Конкурсное задание:



№ п/п	Наименование модуля	Время на задание
1	Модуль 1: Сборка конструкции с установкой тепло- и звукоизоляции	8 часов
2	Модуль 2: Финишное шпаклевание с заделкой стыков и углов	4 часа
3	Модуль 3: Фигурные гипсовые элементы	3 часа
4	Модуль 4: Творческое задание в свободном стиле	2 часа
	ИТОГО:	17 часов

Главный эксперт -
Количество участников – 6