

МИНИСТЕРСТВО ОБРАЗОВАНИЯ И НАУКИ
РЕСПУБЛИКИ МАРИЙ ЭЛ

Государственное бюджетное профессиональное
образовательное учреждение Республики Марий Эл
«Автодорожный техникум»



Утверждаю

Директор ГБПОУ Республики Марий Эл

Д.В. Кожин

«28» декабря 2021 г.

**ОСНОВНАЯ ПРОГРАММА ПРОФЕССИОНАЛЬНОГО ОБУЧЕНИЯ
ПРОГРАММА ПРОФЕССИОНАЛЬНОЙ ПОДГОТОВКИ ПО ПРОФЕССИИ РАБОЧЕГО**

**Сварщик ручной дуговой сварки плавящимся покрытым
электродом**

Квалификация - сварщик ручной Дуговой сварки плавящимся покрытым электродом (программа ориентирована на освоение 2-го уровня квалификации в соответствии с профессиональным стандартом «Сварщик» утвержд. приказом Министерства труда и социальной защиты Российской Федерации от 28.11.2013 г. № 701н (ред. от 10.01.2017), зарег. Министерством юстиции Российской Федерации (рег. № 31301 от 13 февраля 2014 г.))

Рассмотрено и одобрено на заседании
Методического совета Протокол № 5
« 16 » декабрь 2021 г.

Разработчик: ГБПОУ Республики Марий Эл «Автодорожный техникум»

СОДЕРЖАНИЕ

1 ОБЩИЕ ПОЛОЖЕНИЯ	4
2 ХАРАКТЕРИСТИКА ПРОФЕССИОНАЛЬНОЙ ДЕЯТЕЛЬНОСТИ ВЫПУСКНИКОВ И ТРЕБОВАНИЯ К РЕЗУЛЬТАТАМ ОСВОЕНИЯ ПРОГРАММЫ	5
3 СТРУКТУРА И СОДЕРЖАНИЕ ПРОГРАММЫ	9
4 КАЛЕНДАРНЫЙ УЧЕБНЫЙ ГРАФИК	28
5 УСЛОВИЯ РЕАЛИЗАЦИИ ПРОГРАММЫ	29
6 КОНТРОЛЬ И ОЦЕНКА ОСВОЕНИЯ ПРОГРАММЫ	33

1 ОБЩИЕ ПОЛОЖЕНИЯ

1.1 Нормативно-правовые основы разработки программы:

- Федеральный закон от 29.12.2012г. №273-ФЗ «Об образовании в РФ»;
- Приказ Минобрнауки России от 18.04.2013г. № 292 «Об утверждении порядка организации и осуществления образовательной деятельности по основным программам профессионального обучения»;
 - Перечень профессий рабочих, должностей служащих, по которым осуществляется профессиональное обучение, утвержденный приказом Министерства образования и науки РФ от 02.07.2013 № 513 (с изменениями и дополнениями);
 - Профессиональный стандарт «Сварщик», утвержденный приказом Министерства труда и социальной защиты Российской Федерации от 28.11.2013 г. № 701н (ред. от 10.01.2017), зарегистрированный Министерством юстиции Российской Федерации (рег. № 31301 от 13 февраля 2014 г.);
 - Федеральный государственный образовательный стандарт среднего профессионального образования (далее - СПО), утвержденный приказом Министерства образования и науки Российской Федерации № 50 от 29 января 2016 г., зарегистрированного Министерством юстиции Российской Федерации (рег. № 41197 от 24 февраля 2016 г.) по профессии 15.01.05 Сварщик ручной и частично механизированной сварки (наплавки).

1.2 Цель программы

Целью программы профессиональной подготовки по профессии Сварщик ручной дуговой сварки плавящимся покрытым электродом является приобретение лицами различного возраста профессиональной компетенции, в том числе для работы с конкретным оборудованием, технологиями, аппаратно-программными и иными профессиональными средствами, получение указанными лицами квалификационных разрядов, классов, категорий по профессии рабочего без изменения уровня образования.

1.3 Трудоемкость и срок освоения программы

Общий объем программы (час.) - **432 часа**, включая теоретическое и практическое обучение. Продолжительность обучения установлена **3 месяца** в соответствии с учетом содержания требований профессионального стандарта.

Для лиц, имеющих высшее, среднее профессиональное образование или родственные профессии, срок обучения может быть сокращен за счет перезачета дисциплин, также для них может быть разработан индивидуальный план освоения программы.

1.4 Требования к слушателям

Слушателями программы профессиональной подготовки по профессии Сварщик ручной дуговой сварки плавящимся покрытым электродом могут являться лица различного возраста, в том числе не имеющие основного общего или среднего общего образования, включая лица с ограниченными возможностями здоровья (с различными формами умственной отсталости).

1.5 Форма обучения - очно-заочная, с элементами дистанционного обучения.

2 ХАРАКТЕРИСТИКА ПРОФЕССИОНАЛЬНОЙ ДЕЯТЕЛЬНОСТИ ВЫПУСКНИКОВ И ТРЕБОВАНИЯ К РЕЗУЛЬТАТАМ ОСВОЕНИЯ ПРОГРАММЫ

2.1 Вид и объекты деятельности выпускника

Вид деятельности выпускника:

- проведение подготовительных и сборочных операций перед сваркой и зачистка сварных швов после сварки;
- ручная дуговая сварка /наплавка/резка плавящимся покрытым электродом простых деталей неотчетственных конструкций.

Объекты деятельности выпускника:

- технологические процессы сборки, ручной сварки (наплавки) конструкций;
- сварочное оборудование и источники питания, сборочно-сварочные приспособления;
- детали, узлы и конструкции из углеродистых и конструкционных сталей и из цветных металлов и сплавов;
- конструкторская, техническая, технологическая и нормативная документация.

2.2. Квалификационные характеристики профессиональной деятельности «Сварщик ручной дуговой сварки плавящимся покрытым электродом»

Выписка из профессионального стандарта «Сварщик» (утверждённый Приказом Министерства труда и социальной защиты РФ от 28 ноября 2013 г. №701н (ред. от 10.01.2017))

Обобщенные трудовые функции			Трудовые функции		
код	наименование	уровень квалификации	Наименование	код	уровень (подуровень) квалификации
А	Подготовка, сборка, сварка и зачистка после сварки сварных швов элементов конструкции (изделий, узлов, деталей)	2	Проведение подготовительных и сборочных операций перед сваркой и зачистка сварных швов после сварки	А/01.2	2
			Ручная дуговая сварка (наплавка, резка) плавящимся покрытым электродом (РД) простых деталей неотчетственных конструкций	А/03.2	2

3.1.1. Трудовая функция - А/01.2 Проведение подготовительных и сборочных операций перед сваркой и зачистка сварных швов после сварки

Трудовые действия	Ознакомление с конструкторской и производственно-технологической документацией по сварке
-------------------	--

	<p>Проверка работоспособности и исправности сварочного оборудования</p> <p>Зачистка ручным или механизированным инструментом элементов конструкции (изделия, узлы, детали) под сварку</p> <p>Выбор пространственного положения сварного шва для сварки элементов конструкции (изделий, узлов, деталей)</p> <p>Сборка элементов конструкции (изделий, узлов, деталей) под сварку с применением сборочных приспособлений</p> <p>Сборка элементов конструкции (изделия, узлы, детали) под сварку на прихватках</p> <p>Контроль с применением измерительного инструмента подготовленных и собранных с применением сборочных приспособлений элементов конструкции (изделия, узлы, детали) на соответствие геометрических размеров требованиям конструкторской и производственно-технологической документации по сварке</p> <p>Контроль с применением измерительного инструмента подготовленных и собранных на прихватках элементов конструкции (изделия, узлы, детали) на соответствие геометрических размеров требованиям конструкторской и производственно-технологической документации по сварке</p> <p>Зачистка ручным или механизированным инструментом сварных швов после сварки</p> <p>Удаление ручным или механизированным инструментом поверхностных дефектов (поры, шлаковые включения, подрезы, брызги металла, наплывы и т.д.)</p>
Необходимые умения	<p>Выбирать пространственное положение сварного шва для сварки элементов конструкции (изделий, узлов, деталей)</p> <p>Применять сборочные приспособления для сборки элементов конструкции (изделий, узлов, деталей) под сварку</p> <p>Использовать ручной и механизированный инструмент для подготовки элементов конструкции (изделий, узлов, деталей) под сварку, зачистки сварных швов и удаления поверхностных дефектов после сварки</p> <p>Использовать измерительный инструмент для контроля собранных элементов конструкции (изделий, узлов, деталей) на соответствие геометрических размеров требованиям конструкторской и производственно-технологической документации по сварке</p> <p>Пользоваться конструкторской, производственно-технологической и нормативной документацией для выполнения данной трудовой функции</p>
Необходимые знания	<p>Основные типы, конструктивные элементы, размеры сварных соединений и обозначение их на чертежах</p> <p>Правила подготовки кромок изделий под сварку</p> <p>Основные группы и марки свариваемых материалов</p>

	<p>Сварочные (наплавочные) материалы</p> <p>Устройство сварочного и вспомогательного оборудования, назначение и условия работы контрольно-измерительных приборов, правила их эксплуатации и область применения</p> <p>Правила сборки элементов конструкции под сварку</p> <p>Виды и назначение сборочных, технологических приспособлений и оснастки</p> <p>Способы устранения дефектов сварных швов</p> <p>Правила технической эксплуатации электроустановок</p> <p>Нормы и правила пожарной безопасности при проведении сварочных работ</p> <p>Правила по охране труда, в том числе на рабочем месте</p>
--	---

3.1.3. Трудовая функция - **А/03.2 Ручная дуговая сварка (наплавка, резка) плавящимся покрытым электродом (РД) простых деталей неотчетственных конструкций**

Трудовые действия	<p>Трудовые действия, предусмотренные трудовой функцией по коду А/01.2 настоящего профессионального стандарта</p> <p>Проверка оснащенности сварочного поста РД</p> <p>Проверка работоспособности и исправности оборудования поста РД</p> <p>Проверка наличия заземления сварочного поста РД</p> <p>Подготовка и проверка сварочных материалов для РД</p> <p>Настройка оборудования РД для выполнения сварки</p> <p>Выполнение предварительного, сопутствующего (межслойного) подогрева металла</p> <p>Выполнение РД простых деталей неотчетственных конструкций</p> <p>Выполнение дуговой резки простых деталей</p> <p>Контроль с применением измерительного инструмента сваренных РД деталей на соответствие геометрических размеров требованиям конструкторской и производственно-технологической документации по сварке</p>
Необходимые умения	<p>Владеть необходимыми умениями, предусмотренными трудовой функцией по коду А/01.2 настоящего профессионального стандарта</p> <p>Проверять работоспособность и исправность сварочного оборудования для РД</p> <p>Настраивать сварочное оборудование для РД</p> <p>Выбирать пространственное положение сварного шва для РД</p>

	<p>Владеть техникой предварительного, сопутствующего (межслойного) подогрева металла в соответствии с требованиями производственно-технологической документации по сварке</p> <p>Владеть техникой РД простых деталей неответственных конструкций в нижнем, вертикальном и горизонтальном пространственном положении сварного шва. Владеть техникой дуговой резки металла</p> <p>Контролировать с применением измерительного инструмента сваренные РД детали на соответствие геометрических размеров требованиям конструкторской и производственно-технологической документации по сварке</p> <p>Пользоваться конструкторской, производственно-технологической и нормативной документацией для выполнения данной трудовой функции</p>
Необходимые знания	<p>Необходимые знания, предусмотренные трудовой функцией по коду А/01.2 настоящего профессионального стандарта</p> <p>Основные типы, конструктивные элементы и размеры сварных соединений, выполняемых РД, и обозначение их на чертежах</p> <p>Основные группы и марки материалов, свариваемых РД</p> <p>Сварочные (наплавочные) материалы для РД</p> <p>Устройство сварочного и вспомогательного оборудования для РД, назначение и условия работы контрольно-измерительных приборов, правила их эксплуатации и область применения</p> <p>Техника и технология РД простых деталей неответственных конструкций в нижнем, вертикальном и горизонтальном пространственном положении сварного шва. Дуговая резка простых деталей</p> <p>Выбор режима подогрева и порядок проведения работ по предварительному, сопутствующему (межслойному) подогреву металла</p> <p>Причины возникновения и меры предупреждения внутренних напряжений и деформаций в свариваемых (наплавляемых) изделиях</p> <p>Причины возникновения дефектов сварных швов, способы их предупреждения и исправления</p>

3 СТРУКТУРА И СОДЕРЖАНИЕ ПРОГРАММЫ

3.1 Учебный план

УЧЕБНЫЙ ПЛАН

ПРОФЕССИОНАЛЬНОГО ОБУЧЕНИЯ
ПО ПРОГРАММЕ ПРОФЕССИОНАЛЬНОЙ ПОДГОТОВКИ

Сварщик ручной Дуговой сварки плавящимся покрытым электродом

Срок обучения: с по

№	Наименование дисциплин и модулей	Всего часов	В том числе			Форма контроля
			Лекции	Практические занятия	Сам. работа	
1	Общепрофессиональный учебный цикл	42	16	18	8	
1	Инженерная графика	8	2	6		З
2.	Электротехника	10	4	4	2	З
3	Материаловедение	10	4	4	2	З
4	Допуски и технические измерения	8	4	2	2	З
5	Охрана труда	6	2	2	2	З
2	Профессиональный цикл	384	24	348	12	
2.1.	Модуль 1 Подготовительно-сварочные работы и контроль качества сварных швов после сварки	36	12	18	6	ДЗ
	Учебная практика	60	-	60		ДЗ
	Производственная практика	96	-	96		ДЗ
2.2.	Модуль 2 Ручная дуговая сварка (наплавка, резка) плавящимся покрытым электродом	36	12	18	6	ДЗ
	Учебная практика	60	-	60		ДЗ
	Производственная практика	96	-	96		ДЗ
3.	Итоговая аттестация	6		6		квалификационный экзамен
	ИТОГО	432	40	372	20	

Условные обозначения:

З - зачет, ДЗ - дифференцированный зачет

Пояснения к учебному плану

1. Учебный план составлен на основании требований профессионального стандарта к 2 уровню квалификации по профессии *Сварщик ручной дуговой сварки плавящимся покрытым электродом*. Обучение заканчивается сдачей квалификационного экзамена.

2. Дисциплины и модули общепрофессионального и профессионального циклов являются обязательными для аттестации элементами программы, их освоение должно

завершаться промежуточной аттестацией – зачетом или дифференцированным зачетом. Промежуточная аттестация в форме зачета и дифференцированного зачета проводится за счет часов, отведенных на освоение программы.

3. Производственная практика организуется на производственном участке предприятия, соответствующего профилю профессии в соответствии с учебным планом.

4. Зачеты и дифференцированные зачеты проводятся за счет часов, отведенных на проведение теоретического обучения.

6. Квалификационный экзамен состоит из заданий следующих видов:

- теоретическое задание в форме тестирования;
- выполнение практической квалификационной работы на подтверждение уровня квалификации (разряда), которая производится на базе производственной практики.

3.2 Содержание программы

ОБЩЕПРОФЕССИОНАЛЬНЫЙ УЧЕБНЫЙ ЦИКЛ

РАБОЧИЕ ПРОГРАММЫ

Дисциплина «Инженерная графика»

Требования к результатам освоения дисциплины:

уметь:

- читать конструкторскую и технологическую документацию по профилю специальности;
- выполнять комплексные чертежи геометрических тел и проекции точек, лежащих на их поверхности, в ручной и машинной графике;
- выполнять эскизы, технические рисунки и чертежи деталей, их элементов, узлов в ручной и машинной графике;
- выполнять графические изображения технологического оборудования и технологических схем в ручной и машинной графике;
- оформлять проектно-конструкторскую, технологическую и другую техническую документацию в соответствии с действующей нормативной базой;

знать:

- правила чтения конструкторской и технологической документации;
- способы графического представления объектов, пространственных образов, технологического оборудования и схем;
- законы, методы и приемы проекционного черчения;
- требования государственных стандартов Единой системы конструкторской документации (ЕСКД) и Единой системы технологической документации (ЕСТД);
- правила выполнения чертежей, технических рисунков, эскизов и схем;
- технику и принципы нанесения размеров;
- классы точности и их обозначения на чертежах; типы и назначение

спецификаций, правила их чтения и составления.

Учебно-тематический план дисциплины:

№ п/п	Темы	Колич. часов	в том числе	
			практические занятия	самостоятельная работа
1.	Основные правила выполнения чертежей	2	2	-
2.	Правила выполнения чертежей некоторых деталей и их соединений	2	2	-
3.	Чертежи общего вида и сборочные чертежи	2	2	-
4.	Правила выполнения и чтения схем	2	-	-
	Всего	8	6	0

Содержание программы:

Тема 1 Основные правила выполнения чертежей

Единая система конструкторской документации (ЕСКД). Единая система технологической документации (ЕСТД). Общие правила выполнения чертежей. Линии чертежа. Форматы. Основная надпись. Масштаб. Чертежные шрифты. Изображения. Основные положения и определения. Виды. Сечения. Штриховка, расположение сечений, обозначение сечений, чтение и построения сечений. Разрезы. Простые и сложные разрезы. Выносные элементы. Условности и упрощения на чертежах. Приемы построения недостающих проекций по двум заданным. Нанесение размеров на чертежах, общие правила нанесения размеров. Указание на чертежах размеров и их предельных отклонений, допусков и параметров шероховатости поверхностей. Указание на чертежах покрытий и показателей свойств материалов. Эскиз детали и технический рисунок.

Тема 2 Правила выполнения чертежей некоторых деталей и их соединений

Общие положения. Резьбы. Назначение, основные параметры и элементы резьбы. Изображение резьбы на чертеже. Метрическая резьба. Дюймовая резьба. Трубная цилиндрическая резьба. Трубная коническая резьба. Трапецеидальная резьба. Резьба круглая, резьба упорная. Крепежные изделия. Болты, винты, шпильки, гайки, шайбы, шплинты, штифты. Резьбовые соединения. Болтовые соединения. Шпилечные соединения. Винтовые соединения. Трубные соединения. Шпоночные и шлицевые соединения. Неразъемные соединения. Сварные соединения. Заклепочные соединения. Соединения пайкой, склеиванием, сшиванием. Зубчатые передачи. Цилиндрические зубчатые передачи. Реечные передачи. Конические зубчатые передачи. Червячные передачи. Пружины.

Тема 3 Чертежи общего вида и сборочные чертежи

Чертежи общего вида. Общие требования. Размеры, проставляемые на чертежах. Условности и упрощения. Изображение некоторых изделий и устройств на чертежах общего вида. Конструктивно-технологические особенности изображения соединений деталей. Нумерация позиций на чертежах. Обозначение чертежа. Детализирование. Основные требования к рабочим чертежам. Общие правила выполнения чертежей.

Чтение чертежа общего вида. Спецификация. Сборочный чертеж

Тема 4 Правила выполнения и чтения схем

Определения. Термины. Виды и типы схем. Правила выполнения и чтения схем. Гидравлические и пневматические схемы. Условные графические обозначения для гидравлических и пневматических схем. Кинематические схемы. Условные графические обозначения для кинематических схем. Электрические схемы.

Дисциплина «Электротехника»

Требования к результатам освоения дисциплины:

уметь:

- читать структурные, монтажные и простые принципиальные электрические схемы;
- рассчитывать и измерять основные параметры простых электрических, магнитных и электронных цепей;
- использовать в работе электроизмерительные приборы;

знать:

- единицы измерения силы тока, напряжения, мощности электрического тока, сопротивления проводников;
- методы расчета и измерения основных параметров простых электрических, магнитных и электронных цепей;
- свойства постоянного и переменного электрического тока;
- принципы последовательного и параллельного соединения проводников и источников тока;
- электроизмерительные приборы (амперметр, вольтметр), их устройство, принцип действия и правила включения в электрическую цепь;
- свойства магнитного поля;
- двигатели постоянного и переменного тока, их устройство и принцип действия;
- правила пуска, остановки электродвигателей, установленных на эксплуатируемом оборудовании;
- аппаратуру защиты электродвигателей;
- методы защиты от короткого замыкания;
- заземление, зануление.

Учебно-тематический план дисциплины:

№ п/п	Темы	Колич. часов	в том числе	
			практические занятия	самостоятельная работа
1.	Электрические цепи постоянного тока.	2	2	-
2.	Принцип последовательного и параллельного соединения проводников и источников тока. Свойства магнитного поля	2	-	2
3.	Электрические цепи однофазного и трехфазного переменного тока.	2	-	-

4.	Электроизмерительные приборы, используемые в сварочном оборудовании.	2	-	-
5.	Машины постоянного и переменного тока. Трансформаторы. Выпрямители	2	2	-
	Всего	10	4	2

Содержание программы:

Тема 1. Электрические цепи постоянного тока

Электрическое поле, характеристики, закон Кулона. Постоянный ток: понятия, свойства, характеристики, единица измерения, Закон Ома для участка цепи, работа и мощность: Закон Джоуля-Ленца.

Тема 2. Принцип последовательного и параллельного соединения проводников и источников тока. Свойства магнитного поля

Последовательное и параллельное соединения потребителей. Тепловое действие тока. Магнитное поле: понятие, источники, характеристики, единица измерения, закон Ампера. Магнитные свойства веществ, закон полного тока. Магнитная цепь: понятие, классификация, характеристика, закон Ома и Кирхгофа для магнитной цепи. Расчет магнитных цепей.

Тема 3. Электрические цепи однофазного и трехфазного переменного тока

Переменный ток: понятие, получение, свойства, единицы измерения. Активные и реактивные элементы. Трехфазный ток: понятие, получение характеристики, соединение фаз генератора и потребителей, мощность.

Тема 4. Электроизмерительные приборы, используемые в сварочном оборудовании

Классификация конструкционных материалов, обрабатываемых резанием. Электроизмерительные приборы: классификация, класс точности, эксплуатационные группы. Амперметр, вольтметр: устройство, принцип действия и правила включения в электрическую цепь.

Тема 5. Машины постоянного и переменного тока

Электрические машины: назначение, классификация. Двигатели постоянного и переменного тока: устройство, принцип действия. Правило пуска, остановка электродвигателей, установленных на эксплуатационном оборудовании. Аппаратура защиты электродвигателей: классификация, назначение. Методы защиты от короткого замыкания. Заземление, зануление.

Трансформаторы: назначение, тип. Однофазный трансформатор: назначение устройство, принцип действия, режим работы, КПД. Трехфазный трансформатор: назначение устройства, группы соединения обмоток, параллельная работа. Автотрансформатор, измерительные трансформаторы: назначение, устройство, эксплуатация.

Полупроводниковые диоды. Тиристоры. Принцип их работы. Схемы выпрямителей однофазные, трехфазные, мостовые, кольцевые. Управляемые

выпрямители.

Дисциплина «Материаловедение»

Требования к результатам освоения дисциплины: уметь:

- пользоваться справочными таблицами для определения свойств материалов;
- выбирать материалы для осуществления профессиональной деятельности;

знать:

- наименование, маркировку, основные свойства и классификацию углеродистых и конструкционных сталей, цветных металлов и сплавов, а также полимерных материалов (в том числе пластмасс, полиэтилена, полипропилена);
- правила применения охлаждающих и смазывающих материалов;
- механические испытания образцов материалов.

Учебно-тематический план дисциплины:

№ п/п	Темы	Колич. часов	в том числе	
			практические занятия	самостоятельная работа
1.	Металлы и их свойства	2	2	-
2.	Основные сведения из теории сплавов	2	-	2
3.	Термическая обработка металлов	2	-	-
4.	Конструкционные стали	2	2	-
5.	Чугуны. Цветные металлы и сплавы	2	-	-
	Всего	10	4	2

Содержание программы:

Тема 1. Металлы и их свойства

Атомно-кристаллическое строение. Типы кристаллических решеток. Дефекты кристаллических решеток. Процесс кристаллизации. Схемы процессов кристаллизации. Понятие о зернах. Зависимость свойств металлов от величины зерен, их форм и расположение. Строение металлического слитка. Физико-химические методы исследования металлов. Макроскопический и микроскопический метод исследования. Рентгеновский, магнитный и ультразвуковой методы исследования. Свойства металлов. Общая классификация свойств металлов. Физические свойства металлов. Химические свойства. Коррозия. Виды коррозии. Способы защиты от коррозии. Механические свойства металлов. Технологические и эксплуатационные свойства металла

Тема 2. Основные сведения из теории сплавов

Характеристика и виды сплавов. Сплавы. Общая схема получения сплавов. Твердые растворы, химические соединения, механические смеси. Классификация и структура металлов и сплавов. Основные равновесные диаграммы состояния двойных

сплавов. Структура железоуглеродистых сплавов. Диаграмма состояния железоуглеродистых сплавов. Железо и его сплавы: сталь, чугун.

Тема 3. Термическая обработка металлов

Назначение процесса термической обработки. Оборудование термической обработки. Превращения в металлах и сплавах при нагреве и охлаждении. Изменение структуры железоуглеродистых сплавов при нагреве и охлаждении. Характерные особенности мартенсита, сорбита, троостита. Виды термической обработки стали. Ожог стали. Нормализация стали. Закалка стали. Дефекты термической обработки. Термическая обработка углеродистой стали. Понятие о поверхностной закалке стали. Виды поверхностной закалки стали. Термомеханическая обработка виды Сущность, область применения. Химико- термическая обработка стали, ее назначение, основные фазовые и структурные изменения. Виды ХТО. Цементная, азотирование, нитроцементация, диффузионная металлизация.

Тема 4. Конструкционные стали

Классификация конструкционных материалов, обрабатываемых резанием. Конструкционные стали. Химический состав и классификация сталей. Сталь. Общая схема получения стали. Химический состав стали. Классификация стали по химическому составу, назначению, качеству, способу раскисления. Углеродистые конструкционные стали. Углеродистые стали обыкновенного качества. Качественные стали. Свойства, применения марки. Легированные конструкционные стали. Легирующие компоненты и их влияние на свойства стали. Легированные конструкционные стали. Цементируемые, улучшаемые, высокопрочные. Марки по ГОСТ, свойства, применения. Стали с особыми свойствами. Коррозионно-стойкие стали. Хромистые и хромоникелевые. Жаростойкие и жаропрочные стали марки, свойства. Рессорно-пружинные стали.

Тема 5. Чугуны

Химический состав и классификация чугунов. Чугун. Общая схема получения чугунов. Химический состав чугунов. Влияние углерода и постоянных примесей на свойства чугунов. Классификация чугунов в зависимости от химического состава углерода, форм графитовых включений. Механические и технологические свойства серого чугуна. Основные марки, применения. Механические и технологические свойства высокопрочного и ковкого чугуна. Основные марки применения. Обрабатываемость резанием литых заготовок.

Медь и ее сплавы. Медь, ее свойства, применение. Сплавы меди. Латунь, бронзы. Марки по ГОСТу. Свойства, применение. Алюминий и его сплавы. Алюминий, его сплавы, марки, применение. Сплавы алюминия. Деформированные и литейные, их механические и технологические свойства, марки, применение. Магний, титан и его

сплавы. Магний и его свойств. Сплавы магния. Марки. Применение. Титан и его свойства. Сплавы титана, марки, применение.

Дисциплина «Допуски и технические измерения»

Требования к результатам освоения дисциплины: уметь:

- контролировать качество выполняемых работ;

знать:

- системы допусков и посадок, точность обработки, качества, классы точности;
- допуски и отклонения формы и расположения поверхностей.

Учебно-тематический план дисциплины:

№ п/п	Темы	Колич. часов	в том числе	
			практические занятия	самостоятельная работа
1.	Основные понятия о размерах, отклонениях и соединениях	2	2	-
2.	Система допусков и посадок для гладких элементов деталей	2	-	2
3.	Взаимозаменяемость деталей по форме и взаимному расположению поверхностей. Шероховатость	2	-	-
4.	Основы метрологии	2	-	-
	Всего	8	2	2

Содержание программы:

Тема 1. Основные понятия о размерах, отклонениях и соединениях

Основные термины и определения (номинальный, действительный размер, предельные размеры, допуск). Сопрягаемые и несопрягаемые поверхности. Посадка. Виды посадок. Методы расчета посадок.

Тема 2. Система допусков и посадок для гладких элементов деталей

Единые принципы построения системы допусков и посадок для типовых соединений деталей машин. Единица допуска. Интервалы размеров. Качества. Единая система допусков и посадок (ЕСДП). Посадки и закономерность их построения.

Тема 3. Взаимозаменяемость деталей по форме и взаимному расположению поверхностей. Шероховатость

Основные определения параметров взаимозаменяемости. Виды погрешностей и причины их возникновения. Основные определения параметров и допуски формы, и расположения поверхностей. Суммарные отклонения. Основные параметры шероховатости.

Тема 4. Основы метрологии

Основные понятия и определения метрологии. Метрологические характеристики

средств измерений. Средства для измерения и контроля линейных размеров. Особенности контроля сварных швов и соединений. Правила подбора средств измерений. Условие измерения и контроля.

Дисциплина «Охрана труда»

Требования к результатам освоения дисциплины: уметь:

- выявлять опасные и вредные производственные факторы и соответствующие им риски, связанные с прошлыми, настоящими и планируемыми видами профессиональной деятельности;
- использовать средства коллективной и индивидуальной защиты в соответствии с характером выполняемой профессиональной деятельности;
- использовать средства коллективной и индивидуальной защиты в соответствии с характером выполняемой профессиональной деятельности;
- проводить вводный инструктаж подчиненных работников (персонала), инструктировать их по вопросам техники безопасности на рабочем месте с учетом спецификации выполняемых работ; разъяснять подчиненным работникам (персоналу) содержание установленных требований охраны труда;
- контролировать навыки, необходимые для достижения требуемого уровня безопасности труда; вести документацию установленного образца по охране труда, соблюдать сроки ее заполнения и условия хранения;

знать:

- системы управления охраной труда в организации;
- законы и иные нормативно правовые акты, содержащие государственные нормативные требования охраны труда, распространяющиеся на деятельность организации;
- обязанности работника в области охраны труда;
- фактические или потенциальные последствия собственной деятельности (или бездействия) и их влияние на уровень безопасности труда;
- возможные последствия несоблюдения технологических процессов и производственных инструкций подчиненными работниками (персоналом);
- порядок и периодичность инструктирования подчиненных работников (персонала);
- порядок хранения и использования средств коллективной и индивидуальной защиты; порядок проведения аттестации рабочих мест по условиям труда, в т.ч. методику оценки условий труда и травмобезопасности.

Учебно-тематический план дисциплины:

№ п/п	Темы	Колич. часов	в том числе	
			практические занятия	самостоятельная работа
1.	Надзор и контроль за соблюдением требований охраны труда. Несчастный случай. Профессиональное заболевание.	2	2	-

2.	Основы электробезопасности.	2	-	2
3.	Охрана труда при обслуживании электрооборудования. Работа на высоте, в колодцах.	2	-	-
	Всего	6	2	2

Содержание программы:

Тема 1. Надзор и контроль за соблюдением требований охраны труда. Несчастный случай. Профессиональное заболевание

Виды и правила проведения инструктажей по охране труда. Государственный и общественный контроль за состоянием техники безопасности. Ответственность за нарушение требований охраны труда. Понятие о несчастном случае, профзаболевании. Причины несчастных случаев, отравлений, профзаболеваний. Расчёт коэффициентов частоты и тяжести несчастного случая.

Возможные опасные и вредные факторы и средства защиты. Четыре класса токсичных веществ. Действие токсичных веществ на организм человека. Пути их проникновения в организм человека. ПДК токсичных веществ. Пыль. Её вредное влияние, борьба с пылью. Действия при аварии с выбросом хлора, аммиака.

Тема 2. Основы электробезопасности

Действие электрического тока на организм человека. Виды электротравм. Факторы, влияющие на степень поражения человека электрическим током. Пути протекания тока через организм человека. Классификация помещений по окружающей среде.

Знаки и плакаты безопасности. Понятие блокировка. Защитное заземление, зануление, защитное отключение. Шаговое напряжение. Опасность прикосновения к токоведущим частям. Электрорезирующие средства, применяемые в электроустановках (основные, дополнительные). Сроки испытаний. Организационные и технические мероприятия при проведении работ в действующих электроустановках. Освобождение от действия тока в электроустановках до 1000В. Определение степени повреждения. Методика искусственного дыхания методом «рот в рот». Методика проведения непрямого массажа сердца. Первая помощь при механических травмах, кровотечениях, отравлениях, вывихах.

Тема 3. Охрана труда при обслуживании электрооборудования. Работа на высоте, в колодцах

Безопасное обслуживание двигателей, трансформаторов. Работы с электроинструментом, переносными электросветильниками. Правила безопасности при работе на высоте, туннелях, колодцах.

ПРОФЕССИОНАЛЬНЫЙ ЦИКЛ

Модуль профессиональный «ПМ.01 Подготовительно-сварочные работы и контроль качества сварных швов после сварки»

Требования к результатам освоения профессионального модуля:

иметь практический опыт:

- выполнения типовых слесарных операций, применяемых при подготовке деталей перед сваркой;
- выполнения сборки элементов конструкции (изделий, узлов, деталей) под сварку с применением сборочных приспособлений;
- выполнения сборки элементов конструкции (изделий, узлов, деталей) под сварку на прихватках;
- эксплуатации оборудования для сварки;
- выполнения предварительного, сопутствующего (межслойного) подогрева свариваемых кромок;
- выполнения зачистки швов после сварки;
- использования измерительного инструмента для контроля геометрических размеров сварного шва;
- определения причин дефектов сварочных швов и соединений;
- предупреждения и устранения различных видов дефектов в сварных швах;

уметь:

- использовать ручной и механизированный инструмент зачистки сварных швов и удаления поверхностных дефектов после сварки;
- проверять работоспособность и исправность оборудования поста для сварки;
- использовать ручной и механизированный инструмент для подготовки элементов конструкции (изделий, узлов, деталей) под сварку;
- выполнять предварительный, сопутствующий (межслойный) подогрев металла в соответствии с требованиями производственно-технологической документации по сварке;
- применять сборочные приспособления для сборки элементов конструкции (изделий, узлов, деталей) под сварку;
- подготавливать сварочные материалы к сварке;
- зачищать швы после сварки;
- пользоваться производственно-технологической и нормативной документацией для выполнения трудовых функций;

знать:

- основы теории сварочных процессов (понятия: сварочный термический цикл, сварочные деформации и напряжения);
- необходимость проведения подогрева при сварке;
- классификацию и общие представления о методах и способах сварки;
- основные типы, конструктивные элементы, размеры сварных соединений и обозначение их на чертежах;
- влияние основных параметров режима и пространственного положения при сварке на формирование сварного шва;

- основные типы, конструктивные элементы, разделки кромок;
- основы технологии сварочного производства;
- виды и назначение сборочных, технологических приспособлений и оснастки;
- основные правила чтения технологической документации;
- типы дефектов сварного шва;
- методы неразрушающего контроля;
- причины возникновения и меры предупреждения видимых дефектов;
- способы устранения дефектов сварных швов;
- правила подготовки кромок изделий под сварку;
- устройство вспомогательного оборудования, назначение, правила его эксплуатации и область применения;
- правила сборки элементов конструкции под сварку;
- порядок проведения работ по предварительному, сопутствующему (межслойному) подогреву металла;
- устройство сварочного оборудования, назначение, правила его эксплуатации и область применения;
- правила технической эксплуатации электроустановок;
- классификацию сварочного оборудования и материалов;
- основные принципы работы источников питания для сварки;
- правила хранения и транспортировки сварочных материалов.

Учебно-тематический план профессионального модуля:

№ п/п	Темы	Колич. часов	в том числе	
			практические занятия	самостоятельная работа
1	Основы теории сварки и резки металлов	18	8	2
1.1	Сварочная дуга и физическая сущность процессов	4	-	2
1.2	Металлургические процессы при сварке	2	2	
1.3	Сварные соединения и швы	2	2	
1.4	Свариваемость сталей	4	2	
1.5	Сварочные материалы	6	2	
2	Подготовка и сборка металла под сварку	10	2	2
2.1	Типовые слесарные операции.	2	2	-
2.2	Средства и приемы измерений линейных размеров, углов, отклонений формы поверхности.	4	-	2
2.3	Сборка на прихватках.	2	-	-
2.4	Сборка в приспособлениях.	2	-	-
3	Сварочное оборудование	12	8	2
3.1	Оборудование сварочного поста	2	-	-
3.2	Общие сведения об источниках питания сварочной дуги	2	-	2
3.3	Сварочные трансформаторы.	2	2	-
3.4	Сварочные выпрямители	2	2	-
3.5	Сварочные агрегаты и преобразователи	2	2	-
3.6	Инверторные источники питания	2	2	-
	Всего	36	18	6

Содержание профессионального модуля:

Тема 1. Основы теории сварки и резки металлов

Понятие о сварке металлов. Определение сварки. Основоположники сварки. Классификация способов сварки, их краткая характеристика.

Понятие об электрической сварочной дуге. Условия, необходимые для возникновения и поддержания горения дуги. Ионизация дугового промежутка. Строение сварочной дуги. Основные сварочные термины: сварочная ванна, кратер, глубина проплавления, длина дуги и т.д. Прямая и обратная полярность сварочной дуги. Тепловой баланс сварочной дуги. Факторы устойчивости горения дуги. Магнитное дутье. Причины, вызывающие отклонение дуги при сварке на постоянном токе. Мероприятия по уменьшению отклонения дуги.

Особенности металлургических процессов при сварке. Влияние кислорода, водорода, азота на качество сварного шва. Основные реакции в зоне сварки. Раскисление сварочной ванны марганцем, кремнием, рафинирование сварочной ванны. Структура сварного соединения. Строение сварного шва, кристаллизация металла сварочной ванны. Зона термического влияния низкоуглеродистых сталей, ее размеры и способы уменьшения размеров ЗТВ.

Определение понятий: сварное соединение, сварной шов, свариваемые кромки и др. Виды сварных швов по виду соединений: стыковые, угловые. Виды сварных швов по форме подготовленных кромок, по характеру выполнения, в зависимости от их расположения в пространстве. ГОСТ на основные типы и конструктивные элементы швов сварных соединений.

Свариваемость углеродистых и легированных сталей. Группы свариваемости сталей. Понятие об эквиваленте углерода.

Выбор сварочных материалов в зависимости от применяемой технологии и свойств свариваемых конструкций. Сварочная проволока - ГОСТ 2246-70. Классификация сварочной проволоки. Требования, предъявляемые к сварочной проволоке. Электроды, классификация электродов по ГОСТ 9466-75 и 9467-75. Состав электродных покрытий. Современные виды электродных покрытий. Общие характеристики электродов с рутиловым, основным и целлюлозным покрытиями. Понятие «универсальность электрода». Электроды, применяемые на строительстве магистральных трубопроводов. Электроды покрытые, металлические для ручной дуговой сварки конструкционных и теплоустойчивых сталей. Типы. ГОСТ 9467-75. Назначение типов сварочных электродов. Принцип индексации типов сварочных электродов Э42 - Э85. Деление электродов на группы согласно ВСН 006-89. Классификация, размеры и общие технические требования. Технические требования на электроды.

Тема 2. Подготовка и сборка металла под сварку

Техника выполнения типовых слесарных операций: очистка, правка, резка, рубка, опилование кромок, гибка металла перед сваркой. Слесарный инструмент и оборудование. Разметка металла, инструменты и правила выполнения.

Классификация средств измерения. Инструменты для измерения углов. Штанген-инструменты и приемы выполнения измерений. Шаблоны и приемы выполнения измерений. Щупы и приемы выполнения измерений.

Сборка, как часть технологического процесса. Виды и способы сборки. Схемы сборки. Прихватки, правила наложения. Режимы выполнения прихваток.

Установление необходимого зазора при сборке. Назначения и классификация сборочно-сварочных приспособлений. Требования к сборочно-сварочным приспособлениям. Элементы приспособлений. Эксплуатация приспособлений. Требования безопасности труда при работе со сварочными приспособлениями.

Тема 3. Сварочное оборудование

Сварочный пост: основные виды, применение. Комплектация поста оборудованием, приспособлениями и инструментом. Требования к организации рабочего места и безопасность труда при обслуживании сварочного поста.

Источники питания, общие требования к ним. Характеристики источников питания. Маркировка источников питания. Правила обслуживания источников питания.

Сварочные трансформаторы с нормальным магнитным рассеиванием: принцип действия, устройство, технические характеристики, схемы включения, способы регулирования сварочного тока. Сварочные трансформаторы с увеличенным магнитным рассеиванием: принцип действия, устройство, технические характеристики, схемы включения, способы регулирования сварочного тока.

Сварочные выпрямители: принцип действия, устройство, технические характеристики, схемы включения, способы регулирования сварочного тока.

Сварочные преобразователи: принцип действия, устройство, технические характеристики, способы регулирования сварочного тока. Сварочные агрегаты: принцип действия, устройство, технические характеристики, способы регулирования сварочного тока.

Блок-схема, принцип работы и регулирования сварочного тока в инверторных источниках. Инверторы типа «Форсаж - 250», «Пико - 230».

Тематический план учебной практики

№ п/п	Виды работ	Колич. часов
1.	Вводное занятие. Безопасность труда, электробезопасность и пожарная безопасность в учебных мастерских	6
2.	Разметка металла. Правка и гибка металла	6
3.	Рубка металла.	6
4.	Резка пластин и труб ножовкой. Резка металла ножницами	6
5.	Опиливание и очистка поверхности металла под сварку.	6
6.	Сборка пластин и приемы сборки	6
7.	Сборка стыковых и угловых соединений пластин в приспособлениях с зазором и без зазора	6
8.	Сборка тавровых соединений без скоса кромок	6
9.	Сборка пластин под сварку	6
10.	Ознакомление со сварочным оборудованием, правилами обслуживания	6
	Всего	60

Тематический план производственной практики

№ п/п	Виды работ	Колич. часов
1.	Разделка кромок под сварку	18
2.	Вырубка и разделка дефектного участка шва	18
3.	Заварка раковин, сквозных и несквозных дефектов	18
4.	Проверка качества кольцевых швов на трубах и устранение дефектов.	12
5.	Проверка качества сборки и сварки	12
6.	Исправление и устранение дефектов сварных швов	18
	Всего	96

Модуль профессиональный «ПМ.02 Ручная дуговая сварка (наплавка, резка) плавящимся покрытым электродом»

Требования к результатам освоения профессионального модуля:

иметь практический опыт:

- проверки оснащённости сварочного поста ручной дуговой сварки (наплавки, резки) плавящимся покрытым электродом;
- проверки работоспособности и исправности оборудования поста ручной дуговой сварки (наплавки, резки) плавящимся покрытым электродом;
- проверки наличия заземления сварочного поста ручной дуговой сварки (наплавки, резки) плавящимся покрытым электродом;
- подготовки и проверки сварочных материалов для ручной дуговой сварки (наплавки, резки) плавящимся покрытым электродом;
- настройки оборудования ручной дуговой сварки (наплавки, резки) плавящимся покрытым электродом для выполнения сварки;
- выполнения ручной дуговой сварки (наплавки, резки) плавящимся покрытым электродом различных деталей и конструкций;
- выполнения дуговой резки;

уметь:

- проверять работоспособность и исправность сварочного оборудования для ручной дуговой сварки (наплавки, резки) плавящимся покрытым электродом;
- настраивать сварочное оборудование для ручной дуговой сварки (наплавки, резки) плавящимся покрытым электродом;
- выполнять сварку различных деталей и конструкций во всех пространственных положениях сварного шва;
- владеть техникой дуговой резки металла;

знать:

- основные типы, конструктивные элементы и размеры сварных соединений, выполняемых ручной дуговой сваркой (наплавкой, резкой) плавящимся покрытым электродом, и обозначение их на чертежах;
- основные группы и марки материалов, свариваемых ручной дуговой сваркой (наплавкой, резкой) плавящимся покрытым электродом;
- сварочные (наплавочные) материалы для ручной дуговой сварки (наплавки, резки) плавящимся покрытым электродом;

- технику и технологию ручной дуговой сварки (наплавки, резки) плавящимся покрытым электродом различных деталей и конструкций в пространственных положениях сварного шва;
- основы дуговой резки;
- причины возникновения дефектов сварных швов, способы их предупреждения и исправления при ручной дуговой сварке (наплавке, резке) плавящимся покрытым электродом.

Учебно-тематический план профессионального модуля:

№ п/п	Темы	Колич. часов	в том числе	
			практические занятия	самостоятельная работа
1	Техника и технология сварки	14	10	2
1.1	Выбор режима сварки	2	2	-
1.2	Техника зажигания дуги и поддержания ее горения	2	-	-
1.3	Движения электрода при сварке	2	-	2
1.4	Техника сварки стыковых швов в нижнем положении	2	2	-
1.5	Техника сварки угловых, тавровых и нахлесточных соединений	2	2	-
1.6	Техника сварки вертикальных швов	2	2	-
1.7	Техника сварки горизонтальных швов на вертикальной плоскости и потолочных швов	2	2	-
2	Напряжения и деформации при сварке	8	2	4
2.1	Классификация напряжений и деформаций.	2	-	-
2.2	Причины возникновения напряжений и деформаций.	2	-	2
2.3	Меры борьбы со сварочными напряжениями и деформациями.	2	2	-
2.4	Способы сварки швов различной длины	2	-	2
3	Дефекты сварных соединений и швов	8	4	-
3.1	Основные виды дефектов	4	2	-
3.2	Причины образования и методы устранения дефектов	2	2	-
3.3	Неразрушающие методы контроля качества сварных соединений.	2	-	-
4	Сварка трубопроводов	6	2	-
4.1	Сварка поворотных стыков труб	4	2	-
4.2	Испытания сварщиков на допуск и аттестация	2	-	-
	Всего	36	18	6

Содержание профессионального модуля:

Тема 1. Техника и технология сварки

Очистка поверхности металла перед сваркой, ее значение для качества сварки, методы очистки. Зачистка швов от шлака после сварки. Сборка соединений под сварку и требования, предъявляемые к сборке. Влияние зазора, угла скоса кромки, притупления и превышения кромок на качество сварного шва. Значение правильного нанесения прихваток при сборке под сварку. Выбор режима сварки. Подбор диаметра и марки электрода, силы сварочного тока, рода тока и полярности, скорости сварки и угла наклона электрода и т.д.

Техника зажигания дуги и поддержания ее горения при постоянной длине. Повторное зажигание дуги при смене электрода или случайном ее обрыве.

Основные движения электрода при сварке. Наплавка отдельных валиков. Поперечные колебательные движения электрода. Передвижение электрода вдоль шва. Способы заварки кратера в конце шва.

Техника сварки нижних стыковых швов. Выбор режима и техника сварки. Техника сварки угловых, тавровых и нахлесточных соединений. Техника сварки вертикальных швов методами «снизу вверх» и «сверху вниз». Техника сварки горизонтальных швов на вертикальной плоскости. Техника сварки потолочных швов.

Тема 2. Напряжения и деформации при сварке

Классификация сварочных напряжений. Связь между деформациями и напряжениями при сварке. Причины возникновения напряжений и деформаций. Механизм возникновения деформаций и напряжений при наплавке валика на кромку полосы. Деформации и напряжения при сварке стыковых соединений и тавровых. Угловые деформации. Деформации и напряжения при сварке листовых конструкций. Меры борьбы со сварочными деформациями и напряжениями. Методы предотвращения или уменьшения остаточных деформаций. Уравновешивание деформаций, обратная деформация, жесткое закрепление, предварительный и сопутствующий подогрев, проковка сварных швов и др. Мероприятия по уменьшению внутренних напряжений. Техника (способы) сварки швов различной длины: короткие, средние, длинные.

Тема 3. Дефекты сварных соединений и швов

Классификация дефектов сварных швов по расположению их в шве: внутренние и наружные; по направлению; продольные, поперечные, радиальные; по размерам; макро- и микро- дефекты. Внешние дефекты: наплывы, прожоги, подрезы, трещины и т.д. Внутренние дефекты: непровары, газовые поры, шлаковые включения, трещины. Причины возникновения дефектов. Меры по предупреждению и устранению внешних дефектов. Недопустимые дефекты сварных швов (Правила аттестации сварщиков Госгортехнадзора России).

Виды контроля качества сварных соединений согласно Правил аттестации сварщиков Госгортехнадзора России. Проверка квалификации сварщиков. Систематический операционный контроль. Визуально-измерительный контроль (ВИК), требования к сварному шву по визуальному контролю. Неразрушающие методы контроля, их назначение и сущность (радиографический контроль, магнитографический и ультразвуковой виды контроля). Контроль сварных швов на герметичность (керосино-меловая проба и т.д.). Испытание трубопроводов на прочность и герметичность гидравлическими и пневматическими способами. НТД Ростехнадзора по контролю качества сварных соединений.

Тема 4. Сварка трубопроводов.

Понятие о магистральных трубопроводах. СНиП 2.05.06-85 Магистральные трубопроводы. Характеристика, назначение, классификация и состав магистральных трубопроводов. Основные элементы магистральных трубопроводов: секция, плеть, нитка и т.д.

Понятие о поворотных стыках. Подготовка труб под сборку: накат труб на стеллаж, осмотр труб, очистка труб и концов их от загрязнения, ремонт концов труб от различных дефектов. Требования к сборке поворотных стыков на сборочно-сварочных базах с использованием наружных и внутренних центраторов, установка зазора, предварительный подогрев, прихватка стыка, требования к прихваткам. Схема и

режим сварки I слоя поворотного стыка труб из углеродистых марок сталей электродами с основным видом покрытия. Требования к форме I слоя шва. Схема и режим сварки заполняющего и облицовочного слоев РДС. Технологические карты на сборку и сварку стыка.

Требования, предъявляемые к испытанию сварщиков на допуск, аттестация сварщиков.

Тематический план учебной практики

№ п/п	Виды работ	Колич. часов
1.	Зажигание дуги и поддержание ее горения.	6
2.	Наплавка одиночных и смежных валиков на стальную пластину в нижнем положении	6
3.	Наплавка горизонтальных валиков на вертикальную поверхность	6
4.	Наплавка вертикальных валиков на вертикальную поверхность	6
5.	Дуговая многослойная наплавка на цилиндрическую поверхность	6
6.	Дуговая наплавка на износившиеся поверхности различных деталей	6
7.	Сборка пластин и приемы сборки с помощью прихватов, приспособлений, на прихватках	6
8.	Сборка стыковых и угловых соединений без зазора и с зазором	6
9.	Сборка тавровых соединений без скоса кромок	6
10.	Сборка и сварка стыковых с разделкой кромок с притуплением	6
	Всего	60

Тематический план производственной практики

№ п/п	Виды работ	Колич. часов
1.	Сборка и сварка стыковых соединений в горизонтальном, вертикальном и потолочном положениях.	12
2.	Сборка и сварка угловых соединений в горизонтальном, вертикальном и потолочном положениях.	12
3.	Сборка и сварка тавровых соединений в горизонтальном, вертикальном и потолочном положениях.	12
4.	Сборка и сварка стыков труб в горизонтальном положении	6
5.	Сварка фланца с трубой в нижнем положении. Проверка качества кольцевых швов	6
6.	Сварка фланца с трубой в вертикальном положении	6
7.	Сварка стыков труб в потолочном положении	6
8.	Проверка качества кольцевых швов на трубах.	6
9.	Сварка решетчатых конструкций	6
10.	Сборка и сварка рам, металлических каркасов	6
11.	Сборка и сварка нерасчетных металлических конструкций	6
12.	Сварка емкостей различного диаметра	6
13.	Сварка узлов плоской фермы	6
14.	Дуговая резка покрытым электродом	6
15.	Заварка раковин сквозных и несквозных дефектов	6
	Всего	96

4 КАЛЕНДАРНЫЙ УЧЕБНЫЙ ГРАФИК

№	Элементы ОПО	Учебные недели и нагрузка в часах											
		1 нед.	2 нед.	3 нед.	4 нед.	5 нед.	6 нед.	7 нед.	8 нед.	9 нед.	10 нед.	11 нед.	12 нед.
1	Инженерная графика	8											
2	Электротехника	10											
3	Материаловедение	10											
4	Допуски и технические измерения	8											
5	Охрана труда		6										
2.1	Модуль 1 Подготовительно-сварочные работы и контроль качества сварных швов после сварки		30	6									
	Учебная практика			30	30								
	Производственная практика				6	36	36	18					
2.2	Модуль 2 Ручная дуговая сварка (наплавка, резка) плавящимся покрытым электродом							18	18				
	Учебная практика								18	36	6		
	Производственная практика										30	36	30
3	Итоговая аттестация												6
Недельная нагрузка		36	36	36	36	36	36	36	36	36	36	36	36
Всего часов		432											
Количество месяцев обучения		3 месяца											

5 УСЛОВИЯ РЕАЛИЗАЦИИ ПРОГРАММЫ

5.1 Материально-техническое обеспечение реализации программы

Реализация программы учебной / производственной практики предполагает наличие специального оборудованного помещения

Учебно-производственный участок

Оснащение:

1. Инверторный источник питания **КЕМРПИ Master Tig 230A AC/DC GEN MV, Панель управления к инверторному источнику питания КЕМРПИ Master Tig AC/DC.**
2. Инструменты и приспособления: набор инструментов электросварщика, сварочные провода, светофильтры, зубило, шаблоны для проверки размеров шва, шлакоотделитель.
3. Средства обучения: технологические карты, технические средства обучения.

5.2 Требования к кадровому обеспечению программы

Реализация профессионального модуля должна обеспечиваться педагогическими кадрами, имеющими высшее образование, соответствующее профилю преподаваемой дисциплины (модуля). Опыт деятельности в организациях соответствующей профессиональной сферы является обязательным для преподавателей, отвечающих за освоение обучающимся профессионального учебного цикла. Преподаватели получают дополнительное профессиональное образование по программам повышения квалификации, в том числе в форме стажировки в профильных организациях не реже 1 раза в 3 года.

5.3 Учебно-методическое обеспечение программы

Нормативные источники

ГОСТ 2601-84*. Сварка металлов. Термины и определения основных понятий.

ГОСТ 5264-80. Ручная дуговая сварка. Соединения сварные. Основные типы, конструктивные элементы и размеры.

ГОСТ 9466-75. Электроды покрытые металлические для РДС сталей и наплавки. Классификация и общетехнические требования.

ГОСТ 9467-75*. Электроды покрытые металлические для РДС конструкционных и теплоустойчивых сталей. Типы.

ГОСТ 3242-79. Соединения сварные. Методы контроля качества.

ГОСТ 14098-91. Соединения сварные арматуры и закладных изделий железобетонных конструкций.

ГОСТ 16037-80. Соединения сварные стальных трубопроводов. Основные типы, конструктивные элементы и размеры.

СНиП 2.05.06-85 Магистральные трубопроводы

Дисциплина «Инженерная графика»

1. Бродский А.М., Фазулин Э.М., Халдинов В.А. Черчение (металлообработка), - М.: Академия, 2013.
2. Бродский А.М. Практикум по инженерной графике. учеб. пособие для СПО. - М.: Академия, 2013.
3. Березина, Н.А. Инженерная графика: учебное пособие / Н.А. Березина. — Москва: КноРус, 2018. Электронный ресурс. Форма доступа <https://www.book.ru/book/924130>.
4. Чумаченко, Г.В. Техническое черчение : учебник / Г.В. Чумаченко. — Москва: КноРус, 2017. Электронный ресурс. Форма доступа: <https://www.book.ru/book/927700>.

Дисциплина «Электротехника»

1. Немцов М.В. Электротехника и электроника. Учебник для СПО.: М.: Академия, 2014.
2. Фуфаева Л.И. Электротехника: учебник для СПО.: М.: Академия, 2013.
3. Апполонский, С.М. Электротехника: учебник / С.М. Апполонский. — Москва :КноРус, 2018. — 292 с. Электронный ресурс. Форма доступа: <https://www.book.ru/book/928016>.

Дисциплина «Материаловедение»

1. Адашкин А.М. Материаловедение (металлообработка). Учебник. М.: Академия, 2014.
2. Овчинников В.В. Современные материалы для сварных конструкций: учеб. пособие для СПО. - М: Академия, 2014.
3. Черепяхин А.А. Материаловедение: учебник для СПО - М: Академия, 2014.
4. Колтунов. И.И. Материаловедение: учебник / И.И. Колтунов, В.А. Кузнецов, А.А. Черепяхин. — Москва : КноРус, 2018. — 237 с. Электронный ресурс. Форма доступа: <https://www.book.ru/book/922706>.

Дисциплина «Допуски и технические измерения»

1. Зайцев С.А. Допуски и технические измерения в машиностроении. Учебник. М.: Академия, 2018 - 289 с.
2. Зайцев С.А. Контрольно-измерительные приборы и инструменты. Учебник. М.: Академия, 2018 - 464 с.
3. Средства измерений. : учебник / Медведева Р.В. под ред., Мельников В.П. — Москва : КноРус, 2019. — 233 с. — (СПО). Электронный ресурс. Форма доступа: [https://book.i4i/book/93\(.\)715](https://book.i4i/book/93(.)715). Дата обращения: 25.08.2019.

Дисциплина «Охрана труда»

1. Минько В.М. Охрана труда в машиностроении: учебник для СПО.-М.: Академия, 2014.
2. Медведев В.Г. Охрана труда и промышленная экология. Учебник. - М.: Академия, 2016.

3. Косолапова, Н.В. Охрана труда (СПО). Учебник: учебник / Н.В. Косолапова, Н.А. Прокопенко. — Москва: КноРус, 2017. — 181 с. Электронный ресурс. Форма доступа: <https://www.book.ru/book/929621>.

Модуль профессиональный «ПМ.01 Подготовительно-сварочные работы и контроль качества сварных швов после сварки»

1. Маслов В.И. Сварочные работы. Учебник. М.: Академия, 2014.
2. Овчинников В.В. Контроль качества сварных соединений: Учебник М.: Академия, 2018.
3. Овчинников, В.В. Оборудование, техника и технология сварки и резки металлов : учебник / Овчинников В.В. — Москва : КноРус, 2018. — 304 с. Электронный ресурс. Форма доступа: <https://book.ru/book/927699>.
4. Быковский, О.Г. Сварочное дело : учебное пособие / Быковский О.Г., Фролов В.А., Краснова Г.А. — Москва : КноРус, 2017. — 272 с. Электронный ресурс. Форма доступа: <https://book.ru/book/920114>.
5. Овчинников, В.В. Подготовительные и сборочные операции перед сваркой. : учебник / Овчинников В.В. — Москва : КноРус, 2019. — 170 с. Электронный ресурс. Форма доступа: <https://book.ru/book/931507>

Модуль профессиональный «ПМ.02 Ручная дуговая сварка (наплавка, резка) плавящимся покрытым электродом»

1. Овчинников В.В. Технология электросварочных работ: Учебник для НПО. - М.: Академия, 2017.
2. Овчинников, В.В. Ручная дуговая сварка (наплавка, резка). : учебник / Овчинников В.В. — Москва : КноРус, 2019. — 248 с. Электронный ресурс. Форма доступа: <https://book.ru/book/930713>.
3. Овчинников, В.В. Справочник сварщика : учебное пособие / Овчинников В.В. — Москва : КноРус, 2017. — 271 с. Электронный ресурс. Форма доступа: <https://book.ru/book/920276> .
4. Чернышов Г.Г. Материалы и оборудование для сварки плавлением и термической резки. Учебник. - М: Академия, 2017.
5. Виноградов В.С. Электрическая дуговая сварка. Учебник. М.: Академия, 2015.
6. Чернышов Г.Г. Сварочное дело: Сварка и резка металлов. Учебник. - М.: Академия, 2015.

Интернет-ресурсы:

1. ГОСТ - Государственный стандарт - ЕСКД Электронный ресурс. Форма доступа: <http://remgost.ru/gosty/eskd/>
2. Портал стандартов: нормативно-техническая документация Электронный ресурс. Форма доступа <http://www.pntdoc.ru/gosteskd.html>
3. Электронный учебник по инженерной графике <http://www.engineering-graphics.spb.ru/>
4. Материаловедение. Бесплатный образовательный ресурс. Форма доступа:

http://supermetalloved.narod.ru/lectures_materialoved.htm

5. Малышев Б.Д. Ручная дуговая сварка. Форма доступа: www.bibliotekar.ru.

6. Фоминых В.П. Ручная дуговая сварка. Форма доступа: www.delta-grup.ru.

7. Электронная электротехническая библиотека. Форма доступа: <http://www.electrolibrary.info/>

8. Разработка конструкции и технологии производства сварного изделия. Статья. Форма доступа: www.texttotext.ru>metodichka.

9. Глизманенко Д.Л. Сварка и резка металла. Форма доступа: www.electrogazosvarka.ru.

10. Справочник сварщика под ред. В.В. Степанова глава 11. Форма доступа: www.electrogazosvarka.ru

11. Бабенко Э.Г., Казанова Н.П. Расчет режимов электрической сварки и наплавки. Методическое пособие. Форма доступа: www.weidwire.narod.ru.

12. Топлянский П.А., Топлянский А.П. Прогрессивные технологии нанесения покрытий-наплавка, напыление, осаждение. Статья. Журнал «Ритм». Форма доступа: www.ritm-magazine.ru.

6 КОНТРОЛЬ И ОЦЕНКА РЕЗУЛЬТАТОВ ОСВОЕНИЯ ПРОГРАММЫ

6.1 Формы и методы контроля освоения программы

Контроль и оценка достижений слушателей включает текущий контроль результатов образовательной деятельности, промежуточную и итоговую аттестацию по блокам дисциплин и модулей с целью проверки уровня знаний и умений, сформированности профессиональных компетенций.

Текущий контроль результатов подготовки осуществляется преподавателем в процессе проведения практических занятий в целях получения информации:

- о выполнении требуемых действий в процессе учебной деятельности;
- о правильности выполнения требуемых действий;
- о соответствии формы действия данному этапу усвоения учебного материала.

Основными формами *промежуточной аттестации* являются:

- дифференцированный зачет/ зачет по отдельной учебной дисциплине;

При проведении зачета требуемый уровень подготовки слушателя фиксируется словом «зачтено». При проведении дифференцированного зачета и экзамена уровень подготовки слушателя оценивается в баллах: 5 (отлично), 4 (хорошо), 3 (удовлетворительно), 2 (неудовлетворительно).

Итоговая аттестация результатов подготовки выпускников осуществляется в форме квалификационного экзамена.

6.2 Организация итоговой аттестации выпускников

Квалификационный экзамен проводится для определения соответствия полученных знаний, умений и навыков по программе профессиональной подготовки по профессии рабочего и установления на этой основе лицам, прошедшим профессиональное обучение, уровня квалификации по соответствующей профессии рабочих.

Состав комиссии для проведения квалификационного экзамена утверждается на основании локальных нормативных актов предприятия.

Квалификационный экзамен независимо от вида профессионального обучения включает в себя практическую квалификационную работу и проверку теоретических знаний в пределах квалификационных требований, указанных в квалификационных справочниках, и (или) профессиональных стандартов по соответствующим профессиям рабочих, должностям служащих.

Квалификационный экзамен оформляется протоколом с выставлением итоговых оценок: 5 «отлично», 4 «хорошо», 3 «удовлетворительно», 2 «неудовлетворительно».

В случае успешного прохождения слушателем квалификационных испытаний ему по решению аттестационной комиссии присваивается соответствующая квалификация и принимается решение о выдаче ему свидетельства о профессии рабочего, должности служащего.

6.3 Пример задания на квалификационный экзамен

ТЕОРЕТИЧЕСКОЕ ЗАДАНИЕ

Общая информация по структуре заданий:

Количество вариантов: 2

Количество заданий с выбором ответа: 30

Количество заданий с открытым ответом: 3

Количество заданий на установление соответствия: 1

Количество заданий на установление последовательности: 1

Инструкция:

Время выполнения заданий для теоретического этапа экзамена: 1 час 20 мин.

Пользоваться нормативными документами, литературой, информационными системами Интернет не разрешается.

1 вариант

1 Задания №№ 1 - 23 с выбором ответа

Из предложенных вариантов ответов выберите один правильный и запишите его номер в строке «Ответ:»

Задание 1. Какие конструктивные элементы характеризуют форму разделки кромок при подготовке металла к сварке?

1. Смещение кромок, угловатость
2. Притупление, угол скоса кромок
3. Способ подготовки, зазор
4. Ширина шва, высота усиления

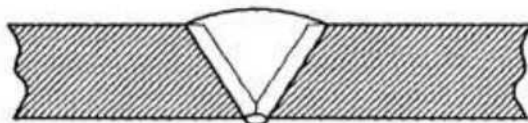
Ответ: _____

Задание 2. Как обозначается сварное соединение на чертеже

- 1) Указывается ГОСТ, тип соединения, метод и способ сварки, катет шва, длина или шаг, особые обозначения
- 2) Указывается тип соединения, метод и способ сварки, методы контроля
- 3) Указывается метод и способ сварки, длина или шаг, сварочный материал, методы и объем контроля
- 4) Указывается ГОСТ, тип соединения, способ подготовки кромок, длина или шаг шва, методы контроля

Ответ: _____

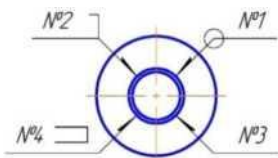
Задание 3. Какой тип сварного соединения изображен на рисунке?



- 1 Угловое
- 2 Тавровое
- 3 Стыковое
- 4 Нахлесточное

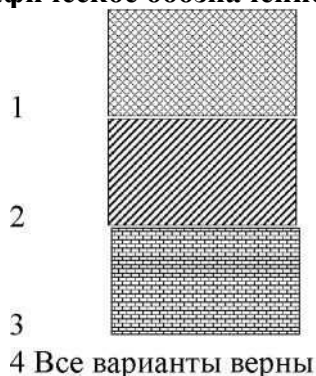
Ответ:

Задание 4. Укажите сварной шов, который необходимо выполнить при монтаже изделия?



Ответ: _____

Задание 5. Укажите графическое обозначение металлов в сечениях на чертежах



4 Все варианты верны

Ответ: _____

Задание 6. Выберите марки сталей, которые относятся к классу «нержавеющая сталь» по химическому составу (ГОСТ Р 54384-2011)

- 1 09Г2С, 10ХСНД, 15ГС
- 2 10Х17Н13М3Т, 12Х18Н9Т
- 3 9Х5ВФ, 8Х4В3М3Ф2
- 4 Ст3кп, ВСт4пс

Ответ: _____

Задание 7. Продолжите утверждение: при восстановительной наплавке наплавленный металл должен ...

- 1 обладать особыми свойствами
- 2 быть близок по химическому составу к основному металлу
- 3 быть близок по механическим свойствам к основному металлу
- 4 быть близок по химическому составу и механическим свойствам к основному металлу

Ответ: _____

Задание 8. Продолжите утверждение: изготовительная наплавка применяется для ...

- 1 восстановления первоначальных размеров детали
- 2 обеспечения наплавленному слою металла особых свойств
- 3 устранения дефектов литья
- 4 исправления глубоких трещин

Ответ: _____

Задание 9. Как обозначают марку проволоки для наплавки поверхностных слоев с особыми свойствами?

- 1 Св
- 2 Н
- 3 Нп
- 4 На

Ответ: _____

Задание 10. Закончите утверждение: шаг наплавки - это ...

- 1 расстояние от одного валика до другого
- 2 величина перекрытия валиков
- 3 расстояние между параллельными валиками
- 4 расстояние от середины одного валика до середины смежного валика

Задание 11. Какой должна быть величина перекрытия одного валика другим при наплавке плоских поверхностей?

- 1 1/3 ширины валика
- 2 1/2 ширины валика

3 $\frac{1}{3}$ ширины валика

4 $\frac{1}{5}$ ширины валика

Ответ: _____

Задание 12. Следует ли удалять прихваточные швы, имеющие недопустимые наружные дефекты (трещины, наружные поры и т.д.) по результатам визуального контроля

1. следует удалять механическим инструментом (шлифовальным кругом) только наружные несплошности

2. не следует

3. следует

4. следует удалять механическим инструментом (шлифовальным кругом) только выходящие на поверхность дефекты

Ответ: _____

Задание 13. Что называют шагом прихватки?

1 расстояние между прихватками;

2 расстояние от начала прихватки до её конца;

3 расстояние, включающее длину прихватки и расстояние до следующей прихватки.

4 расстояние между прихватками, не включающее длину прихватки

Ответ: _____

Задание 14. Как называют прерывистый шов, предназначенный для закрепления одной детали относительно другой:

1 «цепной» шов;

2 «шахматный» шов;

3 прихватка;

4 валик.

Ответ: _____

Задание 15. Продолжите утверждение: при выполнении прихваток силу сварочного тока необходимо

1. уменьшить на 20-30% по отношению к току сварке

2. увеличить на 20-30% по отношению к току сварке

3. уменьшить на 10% по отношению к току сварке

4. оставить такой же, как при сварке

Ответ: _____

Задание 16. В сборочном приспособлении технологический процесс сборки заканчивается следующей операцией:

1 установкой и фиксацией;

2 выполнением прихваток;

3 выполнением сварных швов с полным остыванием конструкции;

4 покраской изделия.

Ответ: _____

Задание 17. Для обеспечения точности установки деталей сварного узла в сборочных приспособлениях используют:

1 упоры;

2 зажимы;

3 прижимы.

4 струбцины

Ответ: _____

Задание 18. Электроды для сварки во всех пространственных положениях, кроме вертикального сверху вниз обозначаются цифрой....

1. 4

2. 3

3. 1

4. 2

Ответ: _____

Задание 19. В сборочно-сварочном приспособлении технологический процесс

заканчивается следующей операцией:

- 1 установкой и фиксацией;
- 2 выполнением прихваток;
- 3 выполнением сварных швов с полным остыванием конструкции;
- 4 покраской изделия.

Ответ: _____

Задание 20. Первичная обмотка трансформатора подключается к:

- 1 электрододержателю;
- 2 изделию;
- 3 сети переменного тока;
- 4 сети постоянного тока.

Ответ: _____

Задание 21. Приспособление для подвода тока к электроду и его закрепления

называются:

- 1 электрододержатель;
- 2 сварочный кабель;
- 3 «масса»;
- 4 балластный реостат.

Ответ: _____

Задание 22. Как заземляется сварочное оборудование?

- 1 должен быть предусмотрен приваренный к оборудованию медный провод, расположенный в доступном месте с надписью «Земля»
- 2 на оборудовании должен быть предусмотрен зажим расположенный в доступном месте с надписью «Земля»
- 3 на оборудовании должен быть предусмотрен болт и вокруг него контактная площадка, расположенные в доступном месте с надписью «Земля»
- 4 должен быть предусмотрен приваренный к оборудованию стальной провод, расположенный в доступном месте с надписью «Земля»

Ответ: _____

Задание № 23 на установление соответствия

Установите соответствие данных в таблицах и запишите ответ в строке «Ответ:» в формате «номер - буква», например: 1-А, 2-Г

Задание № 23. Установите соответствие измерительного прибора его назначению

Прибор	Назначение
1. Амперметр	А. Измерение напряжения
2. Балластный реостат	Б. Бесконтактное зажигание дуги
3. Вольтметр	В. Измерение силы тока
4. Осциллятор	Г. Ступенчатое регулирование силы тока

Ответ: _____

Задания №№ 24 - 31 с выбором ответа

24. При сварке на постоянном токе электрод, подсоединенный к положительному полюсу источника питания дуги, называют...

- 1 анодом
- 2 электроном
- 3 ионом
- 4 катодом

Ответ: _____

Задание 25. Электроды с толстым покрытием обозначают буквой.

1. Ч
2. Д
3. Г
4. М

Ответ: _____

Задание 26. Электрическое устройство, способное проводить электрический ток только в одном направлении называется:

- 1 трансформатор;
- 2 генератор;
- 3 диод;
- 4 преобразователь.

Ответ: _____

Задание 27. При увеличении какого параметра при ручной дуговой сварке повышается разбрызгивание металла, увеличивается ширина шва.

1. сила сварочного тока;
2. длина дуги;
3. скорость сварки;
4. наклон электрода.

Ответ: _____

Задание 28. . Какой должна быть внешняя вольт-амперная характеристика источника питания для ручной дуговой сварки покрытым электродом?

- 1 Жесткая;
- 2 Пологопадающая;
- 3 Возрастающая;
- 4 Крутопадающая.

Ответ: _____

Задание 29. Выберите ГОСТ обозначения швов сварных соединений, выполненных дуговой сваркой в защитных газах

- 1 ГОСТ 2601-84
- 2 ГОСТ 5264-80
- 3 ГОСТ 14806-80
- 4 ГОСТ 14771-76

Ответ: _____

Задание 30. Для чего производится предварительный и сопровождающий подогрев?

1. для снижения количества дефектов в сварном шве и ЗТВ.
2. для выравнивания неравномерности нагрева при сварке, снижения скорости охлаждения и уменьшения вероятности появления холодных трещин.
3. для снижения содержания водорода в металле шва
4. для снижения содержания кислорода в металле шва

Ответ: _____

Задание 31. Избыточное содержание в металле шва этого химического элемента вызывает образование холодных трещин

1. фосфор
2. азот
3. водород
4. сера

Ответ: _____

Задания № 32-34 с открытым ответом

Дайте развернутый ответ в текстовой форме в строке «Ответ:»

Задание № 32. Перечислите основные инструменты для визуального и измерительного контроля

Ответ: _____

Задание № 33. Перечислите не менее 4-х технологических особенностей сварки пластин меди М1

Ответ: _____

Задание № 34. Укажите не менее 2-х причин возникновения прожога в сварном шве при ручной дуговой сварке покрытым электродом и опишите способ его устранения

Ответ: _____

Задание № 35 на установление последовательности

Установите правильную последовательность выполнения работ (действий) и запишите ответ в виде последовательности номеров в строке «Ответ:», например: 2,7,4,1,8,3,5,6.

Задание № 35 Расставьте в технологической последовательности действия сварщика.

1. Сборка соединения
2. Ознакомление с конструкторской и производственно-технологической документацией по сварке

3. Контроль сварного соединения
4. Подготовка рабочего места
5. Подготовка кромок деталей под сварку
6. Простановка клейма сварщика
7. Выбор и подготовка к сварке основного и сварочного материала
8. Сварка соединения

Ответ: _____

2 вариант

1 Задания №№ 1 - 23 с выбором ответа

Из предложенных вариантов ответов выберите один правильный и запишите его номер в строке «Ответ:»

Задание 1. Какие конструктивные элементы характеризуют форму сварного шва?

1. Смещение кромок, угловатость
2. Притупление, угол скоса кромок
3. Способ подготовки, зазор
4. Ширина шва, высота усиления, катет

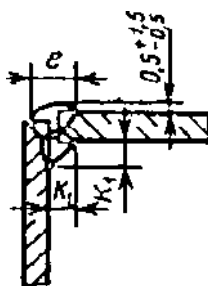
Ответ: _____

Задание 2. Как обозначается сварное соединение на чертеже

1. Указывается тип соединения, метод и способ сварки, методы контроля
2. Указывается метод и способ сварки, длина или шаг, сварочный материал, методы и объем контроля
3. Указывается ГОСТ, тип соединения, метод и способ сварки, катет шва, длина или шаг, особые обозначения
4. Указывается ГОСТ, тип соединения, способ подготовки кромок, длина или шаг шва, методы контроля

Ответ: _____

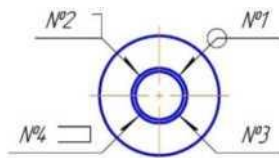
Задание 3. Какой тип сварного соединения изображен на рисунке?



- 1 Угловое
- 2 Тавровое
- Стыковое
- Нахлесточное

Ответ: _____

Задание 4. Укажите номер сварного шва, который необходимо выполнить по незамкнутому контуру?



Ответ: _____

Задание 5. Как называют поверхность раздела между зернами основного металла и кристаллитами шва?

1. сварочной ванны
2. зоной сплавления
3. зоной термического влияния
4. частью основного металла

Ответ: _____

Задание 6. Выберите марки сталей, которые относятся к классу «сталь конструкционная обыкновенного качества общего назначения»

- 1 09Г2С, 10ХСНД, 15ГС
- 2 10Х17Н13М3Т, 12Х18Н9Т
- 3 9Х5ВФ, 8Х4В3М3Ф2
- 4 ВСт3сп5, ВСт4пс

Ответ: _____

Задание 7. Продолжите утверждение: при изготовительной наплавке наплавленный металл должен .

- 1 обладать особыми свойствами
- 2 быть близок по химическому составу к основному металлу
- 3 быть близок по механическим свойствам к основному металлу
- 4 быть близок по химическому составу и механическим свойствам к основному металлу

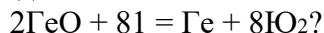
Ответ: _____

Задание 8. Продолжите утверждение: восстановительная наплавка применяется для

- 1 обеспечения первоначальных размеров детали
- 2 обеспечения наплавленному слою металла особых свойств
- 3 устранения подрезов
- 4 исправления глубоких трещин

Ответ: _____

Задание 9. Как называется реакция, происходящая в сварочной ванне:



1. окисление
2. раскисление
3. рафинирование
4. науглероживание

Ответ: _____

Задание 10. Закончите утверждение: шаг наплавки - это .

- 1 расстояние от одного валика до другого
- 2 расстояние от середины одного валика до середины смежного валика
- 3 расстояние между параллельными валиками
- 4 величина перекрытия валиков

Ответ: _____

Задание 11. Какой буквой в маркировке стальных покрытых электродов обозначают электроды для наплавки?

- 1 О
- 2 Н
- 3 А
- 4 П

Ответ: _____

Задание 12. Как называется пластическая деформация металла с целью исправления дефектов, полученных при транспортировке, погрузочно-разгрузочных работах и т.д.

1. правка;
2. гибка;
3. разметка;
4. рубка.

Ответ: _____

Задание 13. Точная копия заготовки, вырезанная из металла или другого плотного материала в масштабе 1:1 и предназначенная для дальнейшей разметки подобных заготовок называется:

1. шаблоном
2. эскизом
3. муляжом
4. копиром

Ответ: _____

Задание 14 Марку покрытого электрода выбирают в зависимости от..

1. химического состава свариваемого металла
2. толщины металла
3. температуры плавления металла
4. формы подготовленных кромок

Ответ: _____

Задание 15. Какие виды электродных покрытий обозначают буквами А; Б; Р; Ц?

- 1 рутитовое, основное, кислое, целлюлозное
- 2 основное, целлюлозное, кислое, рутитовое
- 3 кислое, основное, рутитовое, целлюлозное
- 4 основное, кислое, рутитовое, целлюлозное

Ответ: _____

Задание 16. Завершающей операцией в процессе сборки изделия под сварку в сборочном приспособлении является:

1. сварка;
2. покраска;
3. прихватка;
4. гибка.

Ответ: _____

Задание 17. Что обеспечивает максимально эффективную передачу магнитного поля от первичной обмотки к вторичной?

- 1 сердечник
- 2 дроссель
- 3 корпус
- 4 амперметр

Ответ: _____

Задание 18. Для чего предназначены сварочные кабели?

1. для подвода тока от источника питания к электроду;
2. для подвода тока от источника питания к электродержателю;
3. для подвода тока от источника питания от сети;
4. для подвода тока от источника питания к электродержателю и изделию.

Ответ: _____

Задание 19. Можно ли, если не хватает длины токоподводящего кабеля для соединения источника питания и изделия использовать самодельные удлинители в виде кусков арматуры или обрезков металла?

1. можно;
2. нельзя;
3. можно, только на передвижных сварочных постах;
4. можно, только на не ответственных конструкциях.

Ответ: _____

Задание 20. Какие требования должна удовлетворять одежда сварщика:

1. наружная поверхность должна быть огнестойкой;
2. внутренняя поверхность должна быть влагопоглощающей;
3. должна быть комфортной и не стеснять движения;
4. соответствовать всем вышеперечисленным требованиям.

Ответ: _____

Задание 21. Избыточное содержание этого химического элемента в металле шва вызывает образование горячих трещин

1. фосфор
2. азот
3. водород
4. сера

Ответ: _____

Задание 22. Продолжите предложение:

Совокупность характеристик сварочного процесса, обеспечивающих получение сварных швов заданных размеров, форм и качества - это:

1. режим сварки
2. способ сварки
3. вид сварки
4. квалификация сварщика

Ответ: _____

Задание № 23 на установление соответствия

Установите соответствие данных в таблицах и запишите ответ в строке «Ответ:» в формате «номер - буква», например: 1-А, 2-Г

Задание № 23. Установите соответствие измерительного прибора его назначению

Прибор	Назначение
1. Амперметр	А. Измерение напряжения
2. Осциллятор	Б. Ступенчатое регулирование силы тока
3. Вольтметр	В. Измерение силы тока
4. Балластный реостат	Г. Бесконтактное зажигание дуги

Ответ: _____

Задания №№ 24 - 31 с выбором ответа

24. Как называется электрическая установка, состоящая из первичной обмотки вторичной обмотки и магнитопровода

1. трансформатор
2. выпрямитель
3. преобразователь
4. сварочный агрегат

Ответ: _____

Задание 25. Какой из перечисленных видов переноса металла характерен для ручной дуговой сварки покрытыми электродами?

- 1 крупнокапельный
- 2 мелкокапельный
- 3 короткими замыканиями
- 4 струйный

Ответ: _____

Задание 26. Расстояние между торцом электрода и поверхностью сварочной ванны называют.

- 1 областью дугового разряда
- 2 длиной дуги
- 3 свободной дугой
- 4 электронным потоком

Ответ: _____

Задание 27. Увеличение какого параметра при ручной дуговой сварке приводит к повышению глубины проплавления?

1. сила сварочного тока;
2. напряжение дуги;
3. длина дуги;
4. наклон электрода

Ответ: _____

Задание 28. Какой должна быть внешняя вольт-амперная характеристика источника питания для ручной дуговой сварки?

1. Жесткая
2. Пологопадающая
3. Возрастающая
4. Крутопадающая

Ответ: _____

Задание 29. Выберите ГОСТ обозначения швов сварных соединений, выполненных ручной дуговой сваркой

1. ГОСТ 2601-84
2. ГОСТ 5264-80
3. ГОСТ 14806-80
4. ГОСТ 14771-76

Ответ: _____

Задание 30. Для чего производится предварительный и сопровождающий подогрев?

1. для снижения количества дефектов в сварном шве и ЗТВ.
2. для выравнивания неравномерности нагрева при сварке, снижения скорости охлаждения и уменьшения вероятности появления холодных трещин.
3. для снижения содержания водорода в металле шва
4. для снижения содержания кислорода в металле шва

Ответ: _____

Задание 31. Область статической ВАХ дуги, находящаяся в пределах силы сварочного тока от 100 до 1000 А, называется.

1. падающей
2. возрастающей
3. жесткой
4. не существует

Ответ: _____

Задания № 32-34 с открытым ответом

Дайте развернутый ответ в текстовой форме в строке «Ответ:»

Задание № 32. Перечислите основные инструменты для визуального и измерительного контроля

Ответ: _____

Задание № 33. Перечислите не менее 4-х технологических особенностей сварки пластин алюминия марки АМг

Ответ: _____

Задание № 34. Укажите не менее 2-х причин возникновения прожога в сварном шве при ручной дуговой сварке покрытым электродом и опишите способ его устранения

Ответ: _____

Задание № 35 на установление последовательности

Установите правильную последовательность выполнения работ (действий) и запишите ответ в виде последовательности номеров в строке «Ответ:», например: 2,7,4,1,8,3,5,6.

Задание № 35 Расставьте в технологической последовательности действия сварщика.

1. Постановка клейма сварщика
2. Ознакомление с конструкторской и производственно-технологической документацией по сварке

3. Выбор и подготовка к сварке основного и сварочного материала
4. Подготовка рабочего места
5. Подготовка кромок деталей под сварку
6. Сборка соединения
7. Контроль сварного соединения
8. Сварка соединения

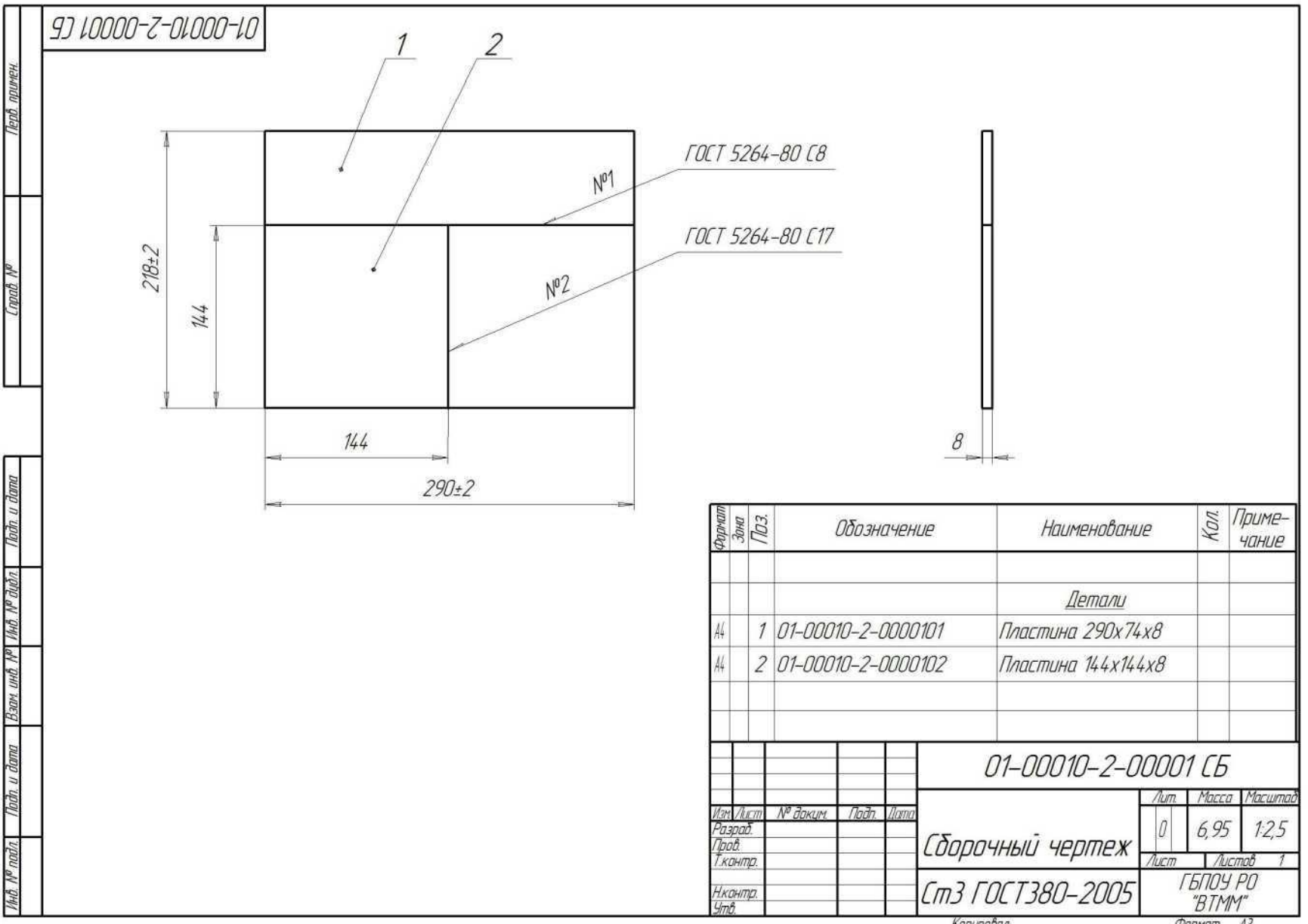
Ответ: _____

ПРАКТИЧЕСКОЕ ЗАДАНИЕ

Время выполнения задания практического этапа экзамена: 3 часа 30 минут
Разрешается пользоваться нормативными документами, справочной литературой.

Задание (выполнение трудовых функций в реальных условиях):

1. Подготовить рабочее место (сварочный пост) к выполнению сварки деталей конструкции по чертежу и технологической карте, проверить работоспособность и исправность сварочного оборудования и средств индивидуальной защиты.
2. Выполнить сборку и сварку ручной дуговой сварки плавящимся покрытым электродом деталей конструкции согласно чертежу и технологической карте.



01-00010-2-00001 СБ

Перв. примен.

Стр. №

Подп. и дата

Инд. №

Взам. инд. №

Подп. и дата

Инд. № подл.

ГОСТ 5264-80 С8

ГОСТ 5264-80 С17

8

Формат	Экз.	Поз.	Обозначение	Наименование	Кол.	Примечание
				<i>Детали</i>		
A4	1		01-00010-2-0000101	Пластина 290x74x8		
A4	2		01-00010-2-0000102	Пластина 144x144x8		

01-00010-2-00001 СБ

Изм.	Лист	№ докум.	Подп.	Дата	Лит.	Масса	Масштаб
					0	6,95	1:2,5
					Лист		Листов 1
					Ст3 ГОСТ380-2005		ГБПОУ РО "ВТММ"
					Копировал		Формат А3

Сборочный чертеж

Ст3 ГОСТ380-2005

Копировал

Формат А3

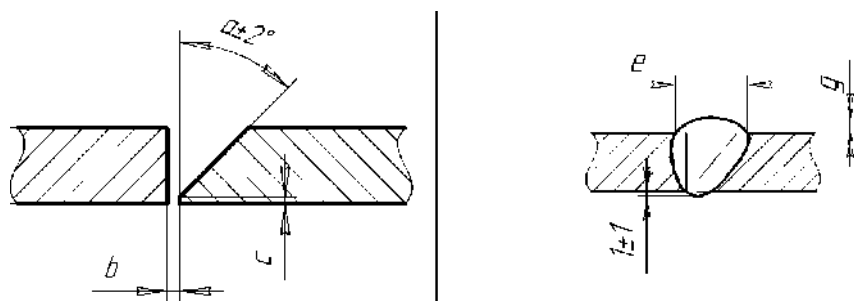
ТЕХНОЛОГИЧЕСКАЯ КАРТА

ИСХОДНЫЕ ДАННЫЕ

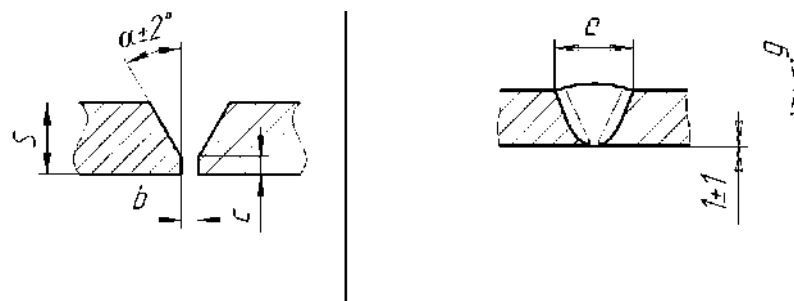
Наименование	Данные	
Способ сварки	Сварка ручная дуговая плавящимся покрытым электродом ГОСТ5264-80	
Основные материалы	Ст3	
Сварочные материалы	Электроды	
Инструмент и технологическая оснастка	Молоток, зубило, металлическая щетка, напильник, ветошь, линейка металлическая, чертилка, универсальный шаблон сварщика УШС-3, маркер, угловая шлифмашина в комплекте с отрезным кругом - 1 шт., шлифовальный круг - 1 шт., проволочная щетка - 1 шт., стол сварочный, приспособление для сварки во всех пространственных положениях.	
Сварные соединения	шов №1 - С8 ГОСТ 5264-80	шов №2 - С17 ГОСТ 5264-80
Положение при сварке	шов №1 - горизонтальное (Г)	шов №2 - вертикальное снизу вверх (В1)
Сварочное оборудование		

КОНСТРУКТИВНЫЕ ЭЛЕМЕНТЫ СОЕДИНЕНИЯ И СВАРНОГО ШВА

С8 ГОСТ 5264-80



С17 ГОСТ 5264-80



δ, мм	Ъ, мм	с, мм	е, мм	δ, мм	а, град	δ, мм	Ъ, мм	с, мм	е, мм	δ, мм	а, град
10,0	1,0 ± 1,0	1,0 ± 1,0	14,0 ± 2,0	1,0 ± 1,0	40	10,0	1,0 ± 1,0	1,0 ± 1,0	10,0 ± 2,0	1,0 ± 1,0	20

РЕЖИМЫ СВАРКИ

Слой шва	Ø электрода, мм	Род/полярность тока	Сварочный ток, А	Напряжени е дуги, В	Вылет электрода, мм
корневой	2,6	Постоянный/ обратной полярности	60 - 80	50 - 65	12 - 16
заполняющий, облицовочный	3,2		90 - 120	50 - 65	12 - 16

ТРЕБОВАНИЯ К ПРИХВАТКЕ

Прихватки выполнять ручной дуговой сваркой, две по краям, одна по центру каждого соединения длиной 10 - 30 мм. Высота прихватки (0,3 - 0,5) 8, но не менее 3 мм. Прихватки выполнять с полным проваром и переваривать их при наложении шва. Перед сваркой прихватки очистить от шлака и брызг, проконтролировать визуальным осмотром. Режимы сварки как для корневого слоя шва.

ДОПОЛНИТЕЛЬНЫЕ ТРЕБОВАНИЯ И РЕКОМЕНДАЦИИ

Настройка основных параметров режима сварки осуществляется на пульте управления

Зажигание и гашение сварочной дуги производить по кромкам. Место начала сварки каждого прохода должно быть смещено относительно начала предыдущего прохода шва не менее чем на 30 мм. Места окончания сварки смежных слоев шва («замки» шва) должны быть смещены относительно друг друга не менее чем на 70 - 100 мм.

При работе с ручным и абразивным инструментом пользоваться средствами индивидуальной защиты глаз.

ПЕРЕЧЕНЬ И ПОСЛЕДОВАТЕЛЬНОСТЬ ОПЕРАЦИЙ

№	Операция	Содержание операций	Оборудование и инструмент
1.	Входной контроль	Изучить чертеж конструкции. Проверить соответствие геометрических размеров деталей образца чертежу. Проверить состояние свариваемых кромок деталей на наличие трещин, надрывов, забоин, задиров, фасок глубиной более 0,2 8. При обнаружении дефектов предъявить деталь/детали мастеру для замены.	Линейка металлическая, УШС-3, маркер

2	Подготовка к сборке	<p>Очистить детали от грунта, грязи, ржавчины и других загрязнений.</p> <p>Очистить ручной металлической щеткой (или шлифмашинкой) кромки и прилегающие к ним внутреннюю и наружную поверхности деталей на ширину не менее 20 мм.</p> <p>На предоставленных пробных пластинах произвести предварительную настройку режимов сварки.</p>	<p>Молоток, зубило, металлическая щетка, угловая шлифмашинка в комплекте с проволочной щеткой, напильник, ветошь, линейка металлическая, СИЗ (средства индивидуальной защиты)</p>
3	Сборка	<p>Сборку образца осуществлять на сварочном столе. Сборка на прихватках.</p> <p>Проверить качество сборки и прихваток. Зазоры между деталями, величина смещения и перелом плоскостей деталей не должны нарушать требований ГОСТ5264-80. При обнаружении дефектов стык разбирается, кромки зачищают, и детали заново собирают и контролируют.</p>	<p>Молоток, зубило, металлическая щетка, напильник, сварочное оборудование, линейка металлическая, чертилка, УШС-3, угловая шлифмашинка в комплекте с отрезным кругом - 1 шт., шлифовальным кругом - 1 шт., проволочной щеткой - 1 шт., стол сварочный, подкладные пластины 50x50x10 мм. - 2 шт., СИЗ</p>
4	Контроль сборки	<p>Проверить соответствие геометрических размеров собранного образца сборочному чертежу.</p> <p>Проверить соответствие размеров и расположения прихваток требованиям технологической карты.</p>	<p>Линейка металлическая, УШС-3, маркер</p>
5	Установка собранных деталей на технологические приспособления	<p>Установить и закрепить детали в приспособление для сварки во всех пространственных положениях. Проверить надежность крепления.</p>	<p>Стол сварочный, приспособление для сварки во всех пространственных положениях</p>
ПЕРЕЧЕНЬ И ПОСЛЕДОВАТЕЛЬНОСТЬ ОПЕРАЦИЙ			
6	Сварка	<p>Выполнить сварку в следующей последовательности:</p> <ul style="list-style-type: none"> - Выполнить сварной шов № 2. - Восстановить форму разделки кромок и устранить дефекты в точке пересечения швов. 	<p>Молоток, зубило, металлическая щетка, напильник, линейка металлическая, чертилка, универсальный шаблон сварщика</p>

		<p>- Выполнить сварной шов № 1.</p> <p>Сварку выполнять минимум в два слоя. После каждого слоя (прохода) производить послойную зачистку от шлака и брызг.</p> <p>По окончании сварки снять образец со стойки. Сбить или срезать с обратной стороны образца подкладные пластины, места прихватки пластин зачистить шлифмашинкой заподлицо с основным металлом.</p> <p>Зачистить ручной металлической щеткой (или шлифмашинкой) от шлака, прижогов и брызг на ширину не менее 20 мм прилегающие к сварным швам внутренние и наружные поверхности деталей.</p> <p>Время выполнения сварки не более 50 мин.</p> <p>После окончания сварки обнаруженные дефекты не исправлять. Облицовочный слой шва и околошовная зона не должны нести на себе явных следов от шлифовального или отрезного круга шлифмашинки</p>	<p>УШС - 3, угловая шлифмашинка , в комплекте с отрезным кругом - 1 шт., шлифовальным кругом - 1 шт., проволочной щеткой - 1 шт.;</p> <p>сварочное оборудование, стол сварочный, универсальное приспособление для сварки во всех пространственных положениях.;</p> <p>СИЗ</p>
7.	Контроль	<p>Произвести визуальный осмотр (на наличие поверхностных дефектов) и измерения сварных швов сваренной конструкции. О результатах проверки сообщить техническому эксперту (наличие или отсутствие дефектов и отклонений).</p>	<p>Линейка металлическая, УШС-3, маркер</p>
8.	Маркировка	<p>Нанести с лицевой стороны образца на расстоянии от 30 до 50 мм от края шва присвоенное клеймо сварщика.</p> <p>Порядок маркировки: зачистить место маркировки до металлического блеска с помощью металлической щетки, нанести маркировку маркером, для лучшей видимости, место маркировки выделить рамкой.</p>	<p>Металлическая щетка, маркер</p>
9.	Окончание работы	<p>Привести рабочее место в порядок, сдать рабочее место, предоставленный инструмент и приспособления мастеру. Передать сваренную конструкцию в зону контроля. Сообщить мастеру, что вы закончили работу.</p>	
10	Контроль качества	<p>ГОСТ 5264-80, РД 03-606-03, ГОСТ Р ИСО 5817-2009</p>	

КРИТЕРИИ ОЦЕНКИ ЗАДАНИЯ 1 (ТЕОРЕТИЧЕСКОЕ ЗАДАНИЕ)

Эталоны ответов теоретического задания

№ задания	вариант 1	вариант 2
	Правильные варианты ответа, модельные ответы и (или) критерии оценки	Правильные варианты ответа, модельные ответы и (или) критерии оценки
1.	2	4
2.	1	3
3.	3	1
4.	2	4
5.	2	2
6.	2	4
7.	4	1
8.	2	1
9.	3	2
10.	4	2
11.	3	2
12.	3	1
13.	3	1
14.	3	1
15.	2	3
16.	2	3
17.	1	1
18.	4	4
19.	3	2
20.	3	4
21.	1	4
22.	3	1
23.	1-В; 2-Г; 3-А; 4-Б	1-В; 2-Г; 3-А; 4-Б
24.	1	1
25.	2	1
26.	3	2
27.	2	1
28.	4	4
29.	4	2
30.	2	2
31.	1	3
32.	лупа, УШС-1; УШС-2, УШС-3; линейка,	лупа, УШС-1; УШС-2, УШС-3; линейка,
33.	Прокалка электродов, сварка короткой дугой, подогрев перед сваркой, повышенная сила тока, использование стальных подкладок, проковка швов после сварки	Прокалка электродов, удаление оксидной пленки, сварка короткой дугой, подогрев перед сваркой, повышенная сила тока, использование стальных подкладок
34.	повышенная сила тока, недостаточная скорость сварки. Оптимизация режимов сварки.	повышенная сила тока, недостаточная скорость сварки. Оптимизация режимов сварки.
35.	4,2,7,5,1,8,3,6	4,2,3,5,6,8,7,1

Результат теста определяется по количеству правильных ответов, соотнесенных с установленными баллами:

- выполнение не менее 90% заданий (35-39заданий)- 5 баллов;
- выполнение не менее 80% заданий (31-34заданий)-4 балла;
- выполнение не менее 70% заданий (27-33заданий)- 3 балла;
- выполнение менее 70% заданий (менее 27заданий) - 0 баллов.

Результаты выполнения задания 1 заносятся в сводную таблицу:

Количество заданий	Количество правильных ответов	Результат выполнения задания, %	Результат выполнения задания, баллы

КРИТЕРИИ ОЦЕНКИ ПРАКТИЧЕСКОГО ЗАДАНИЯ

Задание 2 оценивается отдельно в соответствии с оценочным листом (Приложение 2).

Максимальная сумма за выполненное задание - 100 баллов, минимальная - 60 баллов.

Полученные баллы за выполнение заданий 1-2 суммируются, оценка экзамена выводится в соответствии с установленными границами:

- «отлично» - 83-105 баллов;
- «хорошо» - 73-82 баллов;
- «удовлетворительно» - 63-72 баллов;
- «неудовлетворительно» - менее 63 баллов.

Условием положительной аттестации (вида профессиональной деятельности - «освоен») на экзамене квалификационном является положительная оценка освоения всех профессиональных компетенций по всем контролируемым показателям.

**Оценочный лист
практического этапа квалификационного экзамена**

Квалификация Сварщик ручной дуговой сварки плавящимся покрытым электродом ФИО студента

Дата проведения экзамена _____

№ п/п	Трудовые функции, трудовые действия, умения в соответствии с требованиями к квалификации, на соответствие которым проводится оценка квалификации	Критерии оценки (максимальное кол-во баллов)	Оценка экспертной комиссии (кол-во набранных баллов)	Причины снижения баллов	Штрафной балл
1	Умение пользоваться конструкторской и производственно-технологической документацией по сварке	9		- неправильно прочитан чертеж (-1 балл)	
				- неправильно выбраны детали (- 2 балла)	
				- не выполнена операция технологической карты (- 0,5 балла за каждую операцию)	
2	Проверка работоспособности и исправности сварочного оборудования	11		- не проверил оснащенность сварочного поста (- 1 балл)	
				- работа источника питания на холостом ходу не проверялась (- 1 балл)	
				- настройка сварочного оборудования с учетом особенностей его специализированных функций (возможностей) не проводилась (-1 балл)	
	- проверка стабильного горения дуги и формирования валика сварного шва на пробной пластине не проводилась (- 1 балл)				
3	Выбор и подготовка инструмента для проведения сварочных работ, проверка их исправности	7		- не проверил работу шлифовальной машинки на холостом ходу (- 1 балл)	
				- комплектность инструмента согласно операционной карты не проверялась (- 1 балл)	
				- комплектность инструмента проверялась, но не в полном объеме (за каждый недостающий инструмент -0,25 балла)	
4	Выбор и проверка сварочных материалов	7		- не верно выбраны сварочные материалы (2 балла)	
				- не проверил маркировку и диаметр покрытых электродов (-1 балл)	
5	Выполнение подготовки к сборке свариваемых деталей	11		- зачистка элементов конструкции произведена не в полном объеме (-0,5 балла за каждый элемент)	
				- геометрические параметры кромки не проверялись (-1 балл)	

№ п/п	Трудовые функции, трудовые действия, умения в соответствии с требованиями к квалификации, на соответствие которым проводится оценка квалификации	Критерии оценки (максимальное кол-во баллов)	Оценка экспертной комиссии (кол-во набранных баллов)	Причины снижения баллов	Штрафной балл
6	Сборка элементов конструкции (изделия, узлы, детали) под сварку на прихватках	13		<ul style="list-style-type: none"> - выбрано не верное пространственное положение (-1 балл для каждого соединения) - при сборке не выдержан зазор свариваемых изделий согласно технологической карты (-1 балл) - нарушено требование технологической карты по количеству прихваток (- 1 балла) -не предъявление сборки(-1 балла) 	
7	Сварка элементов конструкции	16		<ul style="list-style-type: none"> - не верно выбрано положение для сварки (-1 балл для каждого соединения) - возбуждение дуги производилось на основном металле (- 3 балла) - не проводилась зачистка слоев шва (- 2 балла) - нарушены режимы сварки согласно технологической карты (- 1 балл) 	
8	Подготовка сварного соединения к контролю	9		<ul style="list-style-type: none"> - сварной шов не зачищался (- 1 балл) - околошовная зона не зачищалась (-1 балл) 	
9	Контроль качества сварного соединения	6		<ul style="list-style-type: none"> - геометрические параметры сварного соединения замерены не верно (- 1 балл) 	
10	Соблюдение требований техники безопасности и охраны труда при выполнении сварочных работ	11		<ul style="list-style-type: none"> - работа с ручным электрическим и слесарным инструментом проводилась без защитных очков (маски) (-1 балл) - смена рабочего инструмента шлифовальной машинки выполнялась без отключения от сети питания (- 2 балла) - выбранные СИЗ не соответствуют производимым работам (-1 балл) - не проверил наличие заземления сварочного поста (- 1 балл) - не проверил целостность изоляции токоведущих кабелей (- 1 балл) 	
Примечание: За невыполнение практического этапа в установленные временные рамки снимается 1 балл за каждые 5 минут превышения установленной нормы					
	Итого:	100			

