

Министерство образования и науки Республики Марий Эл  
Государственное бюджетное профессиональное образовательное учреждение  
Республики Марий Эл «Автомобильный техникум»

Соколова И.Г.

**ФИЗИКА**

**Методические указания  
по выполнению лабораторных работ**

Медведево  
2020

РАССМОТРЕНА  
на заседании ЦМК общеобразовательных  
дисциплин  
Протокол № \_\_\_\_\_  
от «\_\_\_\_\_» \_\_\_\_\_ 2020 г.  
Председатель ЦМК \_\_\_\_\_ Т.В.Максимова

ОДОБРЕНО методическим советом  
ГБПОУ Республики Марий Эл «АДТ»  
Протокол № \_\_\_\_\_  
«\_\_\_\_\_» \_\_\_\_\_ 2020 г.  
Председатель \_\_\_\_\_ А.В. Николаева

Автор - составитель:

Соколова, И. Г., преподаватель ГБПОУ Республики Марий Эл «Автомобильный техникум»

Методические указания для обучающихся по выполнению лабораторных работ по дисциплине Физика / И. Г. Соколова – Медведево: ГБПОУ Республики Марий Эл «Автомобильный техникум», 2020, 34 с.

Методические указания по выполнению лабораторных работ составлены в соответствии с рабочей программой по дисциплине Физика. Методические указания содержат перечень лабораторных работ, инструкции по их выполнению, правила оформления отчетного задания, критерии оценки.

© Соколова Ирина Геннадьевна, 2020  
© ГБПОУ Республики Марий Эл «АДТ»

## Оглавление

ПРЕДИСЛОВИЕ .....	4
ВВЕДЕНИЕ.....	5
I ПЕРЕЧЕНЬ ЛАБОРАТОРНЫХ РАБОТ И ФОРМИРУЕМЫХ КОМПЕТЕНЦИЙ, РАСПРЕДЕЛЕНИЕ ВРЕМЕНИ НА ВЫПОЛНЕНИЕ ЛАБОРАТОРНЫХ РАБОТ .....	6
II ПРАВИЛА ТЕХНИКИ БЕЗОПАСНОСТИ ПРИ ВЫПОЛНЕНИИ .....	7
ЛАБОРАТОРНЫХ РАБОТ .....	7
III МЕТОДИЧЕСКИЕ УКАЗАНИЯ ДЛЯ СТУДЕНТОВ .....	8
3.1 Последовательность выполнения лабораторных работ .....	8
3.2 Правила оформления лабораторных работ .....	8
IV ЛАБОРАТОРНЫЕ РАБОТЫ .....	9
Лабораторная работа № 1 «Исследование движения тела под действием постоянной силы» .....	9
Лабораторная работа №2 «Проверка закона сохранения импульса и реактивного движения» .....	11
Лабораторная работа №3 «Измерение влажности воздуха» .....	14
Лабораторная работа №4 «Изучение деформации растяжения» .....	17
Лабораторная работа №5 «Проверка закона Ома для участка цепи. Измерение ЭДС и внутреннего сопротивления источника тока» .....	20
Лабораторная работа №6 «Изучение последовательного и параллельного соединения проводников».....	21
Лабораторная работа №7 «Нахождение длины световой волны с помощью дифракционной решетки» .....	23
Лабораторная работа №8 «Определение массы воздуха в классной комнате».....	24
Лабораторная работа №9 «Проверка закона сохранения механической энергии при движении тела под действием сил тяжести и упругости».....	25
Лабораторная работа №10 «Измерение жесткости пружины» .....	26
Лабораторная работа №11 «Измерение коэффициента трения скольжения» .....	28
Лабораторная работа №12 «Проверка зависимости периода колебаний нитяного маятника от длины нити» .....	29
Лабораторная работа №13 «Измерение поверхностного натяжения жидкости».....	31
Лабораторная работа №14 «Определение показателя преломления стекла» .....	32

## ПРЕДИСЛОВИЕ

Уважаемый обучающийся!

Методические указания по дисциплине Физика для выполнения лабораторных работ созданы Вам в помощь для работы на занятиях, подготовки к ним, правильного составления отчетов.

Приступая к выполнению лабораторной работы. Вы должны внимательно прочитать цель и задачи занятия, ознакомиться с требованиями к уровню Вашей подготовки в соответствии с рабочей программой учебной дисциплины, краткими теоретическими и учебно-методическими материалами по теме лабораторной работы, ответить на вопросы для закрепления теоретического материала.

Наличие положительной оценки по лабораторной работе необходимо для получения допуска к экзамену, поэтому в случае отсутствия на уроке по любой причине или получения неудовлетворительной оценки за лабораторную работу Вы должны найти время для ее выполнения или пересдачи.

**Внимание!** Если в процессе подготовки к лабораторным работам или при решении задач у Вас возникают вопросы, разрешить которые самостоятельно не удастся, необходимо обратиться к преподавателю для получения разъяснений или указаний в дни проведения дополнительных занятий.

**Желаем Вам успехов!!!**

## ВВЕДЕНИЕ

Методические указания по выполнению лабораторных работ по дисциплине Физика разработаны на основании рабочей программы учебной дисциплины Физика и предназначены для студентов I-II курса. Программой предусмотрены лабораторные работы в объеме 28 часов.

Выполнение лабораторных работ направлено на закрепление, систематизацию, углубление теоретических знаний и достижение следующих *результатов*:

### **личностных:**

- физически грамотное поведение в профессиональной деятельности и быту при обращении с приборами и устройствами;
- умение выстраивать конструктивные взаимоотношения в команде по решению общих задач

### **метапредметных:**

- использование различных видов познавательной деятельности для решения физических задач, применение основных методов познания (наблюдения, описания, измерения, эксперимента) для изучения различных сторон окружающей действительности;
- использование основных интеллектуальных операций: постановки задачи, формулирования гипотез, анализа и синтеза, сравнения, обобщения, систематизации, выявления причинно-следственных связей, поиска аналогов, формулирования выводов для изучения различных сторон физических объектов, явлений и процессов, с которыми возникает необходимость сталкиваться в профессиональной сфере;
- умение анализировать и представлять информацию в различных видах

### **предметных:**

- владение основополагающими физическими понятиями, закономерностями, законами и теориями; уверенное использование физической терминологии и символики;
- владение основными методами научного познания, используемыми в физике: наблюдением, описанием, измерением, экспериментом;
- умения обрабатывать результаты измерений, обнаруживать зависимость между физическими величинами, объяснять полученные результаты и делать выводы;
- сформированность умения решать физические задачи.

Методические указания содержат подробные инструкции выполнения лабораторных работ по изучаемому курсу физики.

Описание хода лабораторных работ включает: цель работы, оборудование, теорию для повторения, литературу, порядок выполнения работы;- дополнительные контрольные вопросы и задания, критерии оценки выполнения работ.

Выполнение лабораторных работ способствует формированию умений, направленных на развитие следующих общих компетенций: ОК1, ОК2, ОК4, ОК6

<b>Лабораторные работы</b>	
<b>Общие компетенции</b>	<b>Профессиональные компетенции</b>
<b>ОК 1</b> Понимать сущность и социальную значимость своей будущей профессии, проявлять к ней устойчивый интерес	<b>ПК 3.3</b> Вести и оформлять учетно-отчетную и планирующую документацию
<b>ОК 2</b> Организовывать собственную деятельность, исходя из цели и способов ее достижения, определенных руководителем	<b>ПК 3.3</b> Составлять и оформлять техническую и отчетную документацию о работе ремонтно-механического отделения структурного подразделения
<b>ОК 4</b> Осуществлять поиск и использование информации, необходимой для эффективного выполнения профессиональных задач, профессионального и личностного развития	
<b>ОК 6</b> Работать в коллективе и команде, эффективно общаться с коллегами, руководством, клиентами	

# I ПЕРЕЧЕНЬ ЛАБОРАТОРНЫХ РАБОТ И ФОРМИРУЕМЫХ КОМПЕТЕНЦИЙ, РАСПРЕДЕЛЕНИЕ ВРЕМЕНИ НА ВЫПОЛНЕНИЕ ЛАБОРАТОРНЫХ РАБОТ

Таблица 1 - Компетенции, формируемые при выполнении лабораторных работ и количество часов, отведенное на лабораторную работу

№ ЛР	Тема ЛР	Общие компетенции (ОК)	Профессиональные компетенции (ПК)	Кол-во часов
1	Исследование движения тела под действием постоянной силы	ОК 6	ПК 3.3	2
2	Проверка закона сохранения импульса и реактивного движения	ОК 6		2
3	Измерение влажности воздуха	ОК 2, ОК 4		2
4	Наблюдение процесса кристаллизации. Изучение деформации растяжения	ОК 2, ОК 4		2
5	Проверка закона Ома для участка цепи. Измерение ЭДС и внутреннего сопротивления источника тока	ОК 6		2
6	Изучение последовательного и параллельного соединения проводников	ОК 6		2
7	Нахождение длины световой волны с помощью дифракционной решетки	ОК 2, ОК 6		2
8	Определение массы воздуха в классной комнате	ОК 2, ОК 6		2
9	Проверка закона сохранения механической энергии при движении тела под действием сил тяжести и упругости	ОК 6		2
10	Измерение жесткости пружины	ОК 1, ОК 4		2
11	Измерение коэффициента трения скольжения	ОК 1, ОК 2		2
12	Проверка зависимости периода колебаний нитяного маятника от длины нити	ОК 6		2
13	Измерение поверхностного натяжения жидкости	ОК 2		2
14	Определение показателя преломления стекла	ОК 6		2

## **II ПРАВИЛА ТЕХНИКИ БЕЗОПАСНОСТИ ПРИ ВЫПОЛНЕНИИ ЛАБОРАТОРНЫХ РАБОТ**

### *1. Общие требования безопасности*

- 1.1. К проведению лабораторных работ и лабораторного практикума по физике допускаются обучающиеся, прошедшие инструктаж по охране труда.
- 1.2. Обучающиеся должны соблюдать правила поведения.
- 1.3. Кабинет физики должен быть укомплектован медаптечкой с набором необходимых медикаментов и перевязочных средств.
- 1.4. При проведении лабораторных работ и лабораторного практикума по физике соблюдать правила пожарной безопасности. Кабинет физики должен быть оснащен первичными средствами пожаротушения.
- 1.5. При неисправности оборудования, приспособлений и инструмента прекратить работу и сообщить об этом преподавателю.
- 1.6. В процессе работы обучающиеся должны соблюдать порядок проведения лабораторных работ, правила личной гигиены, содержать в чистоте рабочее место.

### *2. Требования безопасности перед началом работы*

- 2.1. Внимательно изучить содержание и порядок проведения лабораторной работы или лабораторного практикума, а также безопасные приемы его выполнения.
- 2.2. Подготовить к работе рабочее место, убрать посторонние предметы. Приборы и оборудование разместить таким образом, чтобы исключить их падение и опрокидывание.
- 2.3. Проверить исправность оборудования, приборов, целостность лабораторной посуды и приборов из стекла.

### *3. Требования безопасности во время работы*

- 3.1. Точно выполнять все указания преподавателя при проведении лабораторной работы или лабораторного практикума, без его разрешения не выполнять самостоятельно никаких работ.
- 3.2. Соблюдать осторожность при обращении с приборами не бросать, не ронять и не ударять их.
- 3.3. При сборке электрической схемы использовать провода с наконечниками, без видимых повреждений изоляции, избегать пересечений проводов, источник тока подключать в последнюю очередь.
- 3.4. Собранную электрическую схему включать под напряжение только после проверки ее преподавателем или лаборантом.
- 3.5. Наличие напряжения в электрической цепи проверять только приборами.
- 3.6. Не оставлять без надзора не выключенные электрические устройства и приборы.

### *4. Требования безопасности по окончании работы*

- 4.1. Отключить источник тока. Разрядить конденсаторы с помощью изолированного проводника и разобрать электрическую схему.
- 4.2. Разборку установки для нагревания жидкости производить после ее остывания.
- 4.3. Привести в порядок рабочее место, сдать преподавателю приборы, оборудование, материалы и тщательно вымыть руки с мылом.

### III МЕТОДИЧЕСКИЕ УКАЗАНИЯ ДЛЯ СТУДЕНТОВ

#### 3.1 Последовательность выполнения лабораторных работ

1. Подготовка к лабораторной работе (выполнение домашнего задания по изучению и повторению учебного материала, связанного с работой).
2. Вводная беседа преподавателя, текущий инструктаж по технике безопасности.
3. Проверка знаний – теоретической готовности к выполнению лабораторной работы (вопросы для повторения).
4. Самостоятельное выполнение работ под наблюдением и контролем преподавателя и лаборанта.
5. Оформление отчета по результатам работы.
6. Проверка результатов выполнения работы.
7. Подведение итогов.

#### 3.2 Правила оформления лабораторных работ

1. Результаты лабораторной работы и выводы оформляются в специальной тетради.
2. Схему оформления лабораторной работы можно представить в следующем виде:

Лабораторная работа № \_\_\_\_\_  
Название лабораторной работы: « \_\_\_\_\_ »  
Цель работы: \_\_\_\_\_  
Оборудование: \_\_\_\_\_  
Ход работы (кратко, можно в виде схемы): \_\_\_\_\_  
Наблюдения: \_\_\_\_\_  
Вывод: \_\_\_\_\_  
Контрольные вопросы и задания: \_\_\_\_\_



## IV ЛАБОРАТОРНЫЕ РАБОТЫ

### Раздел I Механика

#### Тема 1.2 Законы механики Ньютона

#### Лабораторная работа № 1 «Исследование движения тела под действием постоянной силы»

**Цель работы:** доказать, что движение тела равноускоренное; вычислить ускорение движения.

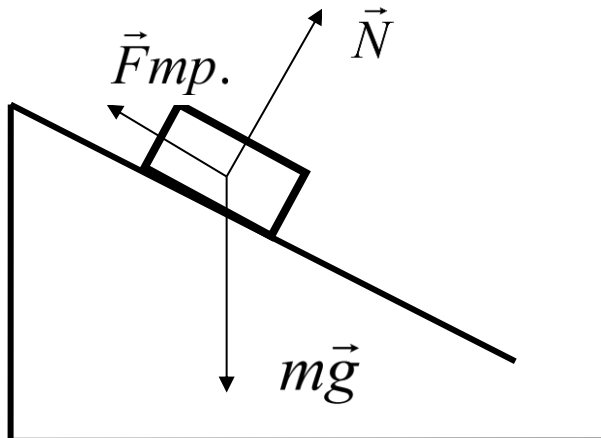
**Оборудование:** штатив, направляющая рейка, каретка, секундомер с двумя датчиками.

**Литература:**

- Тетрадь для лабораторных работ 10-11 класс/ В.А. Касьянов, В.А. Коровин –Дрофа, 2018. – 43 с.

- Мякишев Г.Я. Учеб.для 10-11 кл. общеобразоват. учреждений/ Г.Я. Мякишев, Б.Б. Буховцев, Н.Н. Сотский. – 11-е изд.- М.: Просвещение.- 2020

**Схема установки:**



На тело действуют 3 силы. Если геометрическая сумма сил больше нуля, тело движется с ускорением.

Согласно второму закону Ньютона  $m\vec{g} + \vec{N} + \vec{F}_{тр.} = m\vec{a}$

**Ход работы:**

**1 вариант**

1. Установить направляющую рейку при помощи штатива под углом  $30^\circ$  ( $h=22$  см).
2. К секундомеру подключить датчики. Один датчик установить на расстоянии 6 см от начала рейки. Второй- датчик будет устанавливаться на расстоянии 25см, 30см, 35см.
3. Каретку устанавливаем на направляющую рейку так, чтобы магнит располагался на расстоянии менее 1 см от первого датчика.

4. Отпустить каретку и определить время движения каретки между датчиками. Опыт повторить 3 раза. Результаты измерений записать в таблицу.

Таблица

№ серии	S, м	t, с	t <sub>ср.</sub> , с	a, м/с <sup>2</sup>	a <sub>ср.</sub> , м/с <sup>2</sup>	$\frac{\Delta a}{a}$	$\Delta a$ , м/с <sup>2</sup>
1	0,25	t <sub>1</sub> = t <sub>2</sub> = t <sub>3</sub> =					
2	0,30	t <sub>1</sub> = t <sub>2</sub> = t <sub>3</sub> =					
3	0,35	t <sub>1</sub> = t <sub>2</sub> = t <sub>3</sub> =					

Обработка результатов:

1. При движении с ускорением, (если  $v_0=0$ ) 
$$S = \frac{a \cdot t^2}{2}$$

Должно выполняться соотношение 
$$\frac{S_2}{S_1} = \frac{t_2^2}{t_1^2} = \left(\frac{t_2}{t_1}\right)^2$$

Проверьте выполнение этого равенства. Сделайте вывод.

2. По результатам опытов вычислите ускорение:

$$a = \frac{2S}{t^2};$$

Результаты занесите в таблицу.

3. Вычислите максимальную относительную погрешность:

$$\varepsilon = \frac{\Delta a}{a} = \frac{\Delta S}{S} + 2 \frac{\Delta t}{t}$$

4. Вычислите абсолютную погрешность:  $\Delta a = \varepsilon \cdot a_{ср.}$

5. Сделайте вывод.

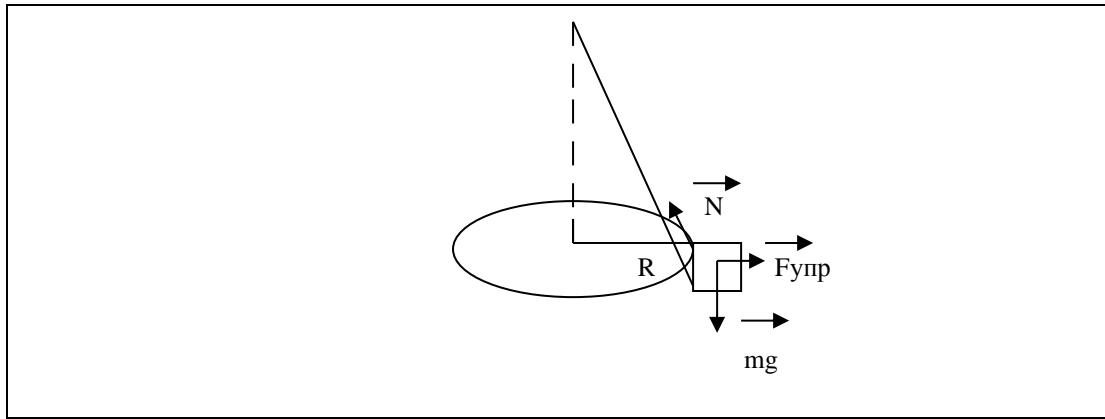
## 2 вариант

**Цель:** Изучить движение тела под действием сил упругости и тяжести. Сделайте вывод о выполнении II закона Ньютона.

**Оборудование:** штатив, динамометр, груз массой 100 г на нити, круг из бумаги, секундомер, линейка.

### Ход работы.

1. Подвесьте груз на нити с помощью штатива над центром круга.
2. Раскрутите брусок в горизонтальной плоскости, двигаясь по границе круга.



3. Измерьте время  $t$ , за которое тело совершает не менее 20 оборотов  $n$ .
4. Измерьте радиус круга  $R$ .
5. Отведите груз на границу круга, с помощью динамометра измерьте равнодействующую силу, равную силе упругости пружины  $F_{упр}$ .
6. Используя II закона Ньютона, рассчитайте центростремительное ускорение:

$$F = m \cdot a_{цс}; \quad a_{цс} = \frac{v^2}{R}; \quad v = \frac{2 \cdot \pi \cdot R}{T}; \quad T = \frac{t}{n};$$

$$a_{цс} = \frac{4 \cdot \pi^2 \cdot R \cdot n^2}{t^2};$$

7. Рассчитайте равнодействующую силу:  $m \cdot a_{цс}$ .
8. Результаты занесите в таблицу:

Масса груза $m$ , кг	Время $t$ , с	Кол-во оборотов $n$	Радиус окружности $R$ , м	Центро-стремительное ускорение $a_{цс}$ , $м/с^2$	Равно-действующая сила $m \cdot a_{цс}$ , Н	Сила упругости пружины $F_{упр}$ , Н

9. Сделайте вывод.

### Тема 1.3 Законы сохранения в механике

#### Лабораторная работа №2 «Проверка закона сохранения импульса и реактивного движения»

**Цель работы:** экспериментально проверить справедливость закона сохранения импульса при упругом соударении тел и оценить правдоподобность полученных результатов.

**Литература:**

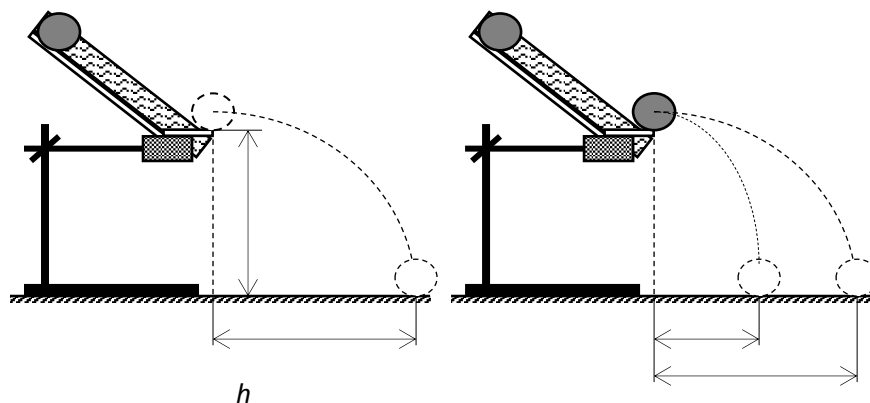
- Тетрадь для лабораторных работ 10-11 класс/ В.А. Касьянов, В.А. Коровин –Дрофа, 2018. – 43 с.
- Мякишев Г.Я. Учеб.для 10-11 кл. общеобразоват. учреждений/ Г.Я. Мякишев, Б.Б. Буховцев, Н.Н. Сотский. – 11-е изд.- М.: Просвещение.- 2020

**Оборудование:** штатив для фронтальных работ; лоток дугообразный; шары диаметром 25 мм (3 шт.); линейка с миллиметровыми делениями; листы белой и копировальной бумаги; весы учебные; разновес.

### Теоретическая часть.

По закону сохранения импульса при любых взаимодействиях тел векторная сумма импульсов до взаимодействия равна векторной сумме импульсов тел после взаимодействия. В справедливости этого закона можно убедиться на опыте, изучая столкновения шаров на установке, изображенной на рисунке 1.

Для сообщения шару определенного импульса в горизонтальном



направлении используют наклонный лоток с горизонтальным участком. Шар, скатившись с лотка, движется по параболе до удара о поверхность стола. Проекции скорости шара и его импульса на горизонтальную ось во время свободного падения не изменяются, так как нет сил, действующих на шар в горизонтальном направлении. Определив импульс одного шара, проводят опыт с двумя шарами, поставив на краю лотка второй шар, и запускают первый шар так же, как и в первом опыте. После соударения оба шара слетают с лотка. По закону сохранения импульса сумма импульсов первого  $\vec{p}_{01}$  и второго  $\vec{p}_{02}$  шаров до столкновения должна быть равна сумме импульсов и этих шаров после столкновения:  $\vec{p}_{01} + \vec{p}_{02} = \vec{p}_1 + \vec{p}_2$ . (1)

Если при столкновении шаров произошел прямой центральный удар и оба шара после столкновения движутся вдоль одной прямой и в том же направлении, в каком двигался первый шар до столкновения, то от векторной формы записи закона сохранения импульса можно перейти к алгебраической форме:

$$p_{01} + p_{02} = p_1 + p_2, \quad \text{или} \quad m_1 v_{01} + m_2 v_{02} = m_1 v_1 + m_2 v_{02}. \quad (2)$$

(Прямой центральный удар шаров называется такой удар, при котором векторы скоростей шаров в момент столкновения параллельны линии, соединяющей центры шаров.)

Так как скорость второго шара  $v_{02}$  до столкновения была равна нулю, то выражение (2) упрощается:  $m_1 v_{01} = m_1 v_1 + m_2 v_2$ . (3)

Для проверки выполнения равенства (3) необходимо измерить массы шаров и вычислить скорости  $v_{01}$ ,  $v_1$  и  $v_2$ . Во время движения шара по параболе проекция скорости на горизонтальную ось не изменяется; ее можно найти по дальности  $l$  полета шара в горизонтальном направлении и времени  $t$  его свободного падения:  $t = \sqrt{\frac{2h}{g}}$ ,  $v = \frac{l}{t} = l \sqrt{\frac{g}{2h}}$ . (4)

### Ход работы:

1. Измерьте массы шаров  $m_1$ , и  $m_2$  с помощью весов.
2. Укрепите лоток в лапке штатива так, чтобы горизонтальная часть лотка находилась на высоте 20 см от поверхности стола (рис. 1). На столе перед основанием штатива положите листы белой бумаги, на них листы копировальной бумаги.
3. Возьмите шар с большей массой, установите его у верхнего края наклонной части лотка. Отпустите шар и по отметке на листе белой бумаги определите его дальность полета в горизонтальном направлении. Опыт повторите 3 раза и найдите среднее значение дальности полета  $l$ .

У к а з а н и е. Для того чтобы шар при движении по лотку не вращался, можно подложить под него металлическую шайбу.

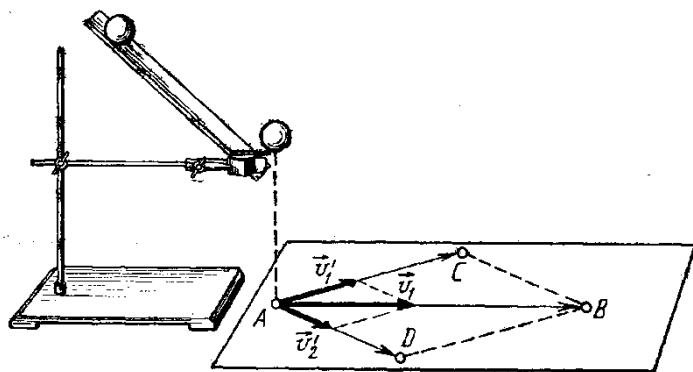
4. Зная высоту края лотка над столом, вычислите время падения шара, затем проекции  $v_{01}$ , и  $p_{01}$ , его скорости и импульса на горизонтальное направление.

5. Установите на краю горизонтальной части лотка второй шар и запустите первый шар с верхнего края наклонной части лотка, как и в первом опыте. По отметкам на бумаге найдите дальности полета шаров в горизонтальном направлении после их столкновения. Опыт повторите 3 раза и найдите средние значения дальности полета  $l_1^1$  первого шара и дальности полета  $l_2^1$  второго шара (рис. 2).

6. По найденным значениям дальностей полетов определите скорости  $v_1$  и  $v_2$  шаров после столкновения и их импульсы  $p_1$  и  $p_2$ . Сравните импульс  $p_{01}$  первого шара до столкновения с суммой импульсов  $p_1 + p_2$  двух шаров после столкновения. Сделайте выводы.

### **Дополнительное задание**

Проверьте выполнение закона сохранения импульса при косом центральном соударении шаров.



### Возможный вариант выполнения

1. Возьмите два шара одинаковой массы. Один шар установите на краю лотка таким образом, чтобы вектор скорости первого шара при столкновении был направлен мимо центра второго шара. При таком столкновении, являющемся косым центральным, векторы скоростей  $v_1$  и  $v_2$  шаров после столкновения имеют различные направления. По закону сохранения импульса должно выполняться равенство:  $m_1\vec{v}_{01} = m_1\vec{v}_1 + m_2\vec{v}_2$ . Так как  $m_1 = m_2$ , то  $\vec{v}_{01} = \vec{v}_1 + \vec{v}_2$ .

2. Для проверки последнего равенства получите отметки точки падения шара по вертикали с края лотка (точка  $A$ ), точки падения шара после свободного скатывания (точка  $B$ ) и точек падения шаров после столкновения (точки  $C$  и  $D$ ) (рис. 3).

Соедините точку  $A$  с точками  $B$ ,  $C$  и  $D$ . Вектор  $\overrightarrow{AB}$  параллелен вектору  $\vec{v}_{01}$  скорости шара и пропорционален ему по длине. Векторы  $\overrightarrow{AC}$  и  $\overrightarrow{AD}$  параллельны векторам скоростей  $\vec{v}_1$  и  $\vec{v}_2$  шаров после их столкновения. При выполнении закона сохранения импульса сумма векторов  $\overrightarrow{AD}$  и  $\overrightarrow{AC}$  должна быть равна  $\overrightarrow{AB}$ .

3. Постройте параллелограмм со сторонами  $AD$  и  $AC$  и проведите его диагональ из вершины  $A$ . Сравните эту диагональ с модулем вектора  $\overrightarrow{AB}$ .

### Контрольные вопросы

1. Что называется импульсом тела?
2. При каких условиях выполняется закон сохранения импульса?
3. Выходят ли обнаруженные в опыте отклонения от закона сохранения импульса за пределы границ погрешностей измерений?

## Раздел II Молекулярная физика и термодинамика

### Тема 2.3 Свойства паров

#### Лабораторная работа №3 «Измерение влажности воздуха»

**Цель работы:** научиться пользоваться психрометром и определять относительную влажность воздуха в классной комнате.

**Литература:**

- Тетрадь для лабораторных работ 10-11 класс/ В.А. Касьянов, В.А. Коровин –Дрофа, 2018. – 43 с.

- Мякишев Г.Я. Учеб.для 10-11 кл. общеобразоват. учреждений/ Г.Я. Мякишев, Б.Б. Буховцев, Н.Н. Сотский. – 11-е изд.- М.: Просвещение.- 2020

**Оборудование:** психрометр; стакан с водой; психрометрическая таблица.

### Теоретическая часть.

В атмосфере Земли всегда содержатся водяные пары. Их содержание в воздухе характеризуется абсолютной и относительной влажностью. Абсолютная влажность определяется плотностью водяного пара  $\rho_a$ , находящегося в атмосфере, или его парциальным давлением  $p_p$ . Парциальным давлением  $p_p$  называется давление, которое производил бы водяной пар, если бы все другие газы в воздухе отсутствовали.

Относительной влажностью  $\varphi$  называется отношение парциального давления  $p_p$  водяного пара, содержащегося в воздухе, к давлению насыщенного пара  $p_{н.п.}$ , при данной температуре. Относительная влажность  $\varphi$  показывает, сколько процентов составляет парциальное давление от давления насыщенного пара при данной температуре и определяется по формулам:

$$\varphi = \frac{P_p}{P_{н.п.}} \cdot 100\% \quad \text{или} \quad \varphi = \frac{\rho_a}{\rho_{н.п.}} \cdot 100\%$$

Парциальное давление  $p_p$  можно рассчитать по уравнению Менделеева-Клапейрона или по точке росы. Точка росы - это температура, при которой водяной пар, находящийся в воздухе становится насыщенным.

Относительную влажность воздуха можно определить с помощью специальных приборов.

Психрометр состоит из двух одинаковых термометров, один из которых обмотан тканью. Если водяной пар в воздухе не насыщен, то вода из ткани будет испаряться и показания «влажного» термометра будут меньше, чем сухого. Чем интенсивнее испаряется вода (т. е. чем менее насыщен воздух водяным паром), тем ниже показания «влажного термометра».

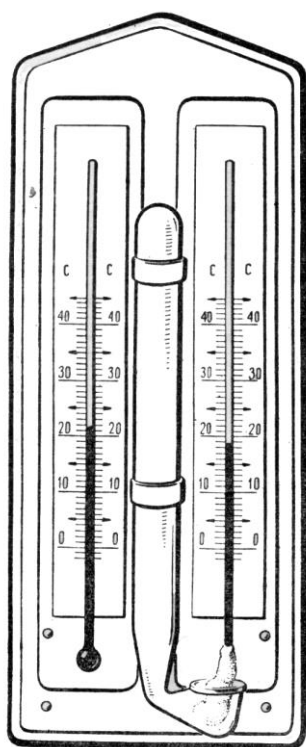
По разнице показаний двух термометров можно измерять влажность воздуха. С этой целью составляются так называемые психрометрические таблицы, с помощью которых находят конкретные значения относительной влажности воздуха.

Психрометрическая таблица

Показания сухого термометра, °С	Разность показаний сухого и влажного термометров, °С									
	0	1	2	3	4	5	6	7	8	9
Относительная влажность воздуха, %										
0	100	81	63	45	28	11	—	—	—	—
2	100	84	68	51	35	20	—	—	—	—
4	100	85	70	56	42	28	14	—	—	—
6	100	86	73	60	47	35	23	10	—	—

8	100	87	75	63	51	40	28	18	7	—
10	100	88	76	65	54	44	34	24	14	5
12	100	89	78	68	57	48	38	29	20	11
14	100	90	79	70	60	51	42	34	25	17
16	100	91	81	71	62	54	46	37	30	22
18	100	91	82	73	65	56	49	41	34	27
20	100	92	83	74	66	59	51	44	37	30
22	100	92	83	76	68	61	54	47	40	34
24	100	92	84	77	69	62	56	49	43	37
26	100	92	85	78	71	64	58	51	46	40
28	100	93	85	78	72	65	59	53	48	42
30	100	93	86	79	73	67	61	55	50	44

### Ход работы.



1. Изучить устройство психрометра и принцип его действия.
2. Проверить наличие воды в резервуаре и при необходимости долить ее.
3. Снять показания сухого и смоченного термометров и определить разность их показаний.
4. Пользуясь психрометрической таблицей, определить относительную влажность воздуха.
5. Результаты измерений занести в таблицу.

Показание термометров		Разность показаний термометров $\Delta t = t_C - t_{ВЛ}$	Относительная влажность воздуха $\varphi$ , %
сухого $t_C$	смоченного $t_{ВЛ}$		

Сделать вывод, указав физический смысл измеренной величины.

### Дополнительное задание.

1. По таблице «Давление насыщенного водяного пара и его плотность при различных температурах» определить давление насыщенного пара  $p_{н.п}$  при комнатной температуре и парциальное давление  $p_p$  при температуре росы.

2. Пользуясь формулой 
$$\varphi = \frac{p_p}{p_{н.п}} \cdot 100\%$$
 вычислить относительную



влажность.

3. Результаты измерений занести в таблицу.

Температура воздуха в комнате $t$	Точка росы $t_p$	Давление насыщенного пара при данной температуре $p_{н.п}$	Парциальное давление $p_p$	Относительная влажность $\phi$ , %

Сделать вывод, указав физический смысл измеренной величины.

### Контрольные вопросы

1. Какой пар называется насыщенным? Что такое динамическое равновесие; точка росы?
2. Почему показания смоченного термометра меньше, чем сухого?
3. Как, зная точку росы, можно определить парциальное давление?
4. Сухой и влажный термометры психрометра показывают одинаковую температуру. Какова относительная влажность воздуха?

## Тема 2.5 Свойства твердых тел

### Лабораторная работа №4 «Изучение деформации растяжения»

**Цель работы:** научиться, экспериментально, определять модуль упругости резины (модуль Юнга) методом деформации резинового шнура.

**Студент должен:**

уметь: «устанавливать» закон Гука, находить значение  $F_{упр}$  в конкретных ситуациях, измерять силу упругости, исследовать механические свойства твердых тел, применять физические понятия и законы в учебном материале профессионального характера; обрабатывать результаты измерений; объяснять полученные результаты и делать выводы.

знать: закон Гука, понятия модуля Юнга, механическое напряжение, деформации и виды деформации. упругая деформация — деформация, которая исчезает после прекращения внешнего воздействия на тело;

**Литература:**

- Тетрадь для лабораторных работ 10-11 класс/ В.А. Касьянов, В.А. Коровин –Дрофа, 2018. – 43 с.

- Мякишев Г.Я. Учеб.для 10-11 кл. общеобразоват. учреждений/ Г.Я. Мякишев, Б.Б. Буховцев, Н.Н. Сотский. – 11-е изд.- М.: Просвещение.- 2020

**Оборудование:** штатив с зажимом, резиновый шнур, два-три груза известной массы, измерительная линейка.

### Теоретическая часть.

**Закон Гука:** при малых деформациях механическое напряжение  $\sigma$  прямо пропорционально относительному удлинению  $\epsilon$ .  $\sigma = E \cdot |\epsilon|$ , где  $E$  – модуль упругости или модуль Юнга.

Механическое напряжение:

$$\sigma = \frac{F}{S}$$

Относительное удлинение:

$$\varepsilon = \frac{|\Delta l|}{l_0} = \frac{l - l_0}{l_0}$$

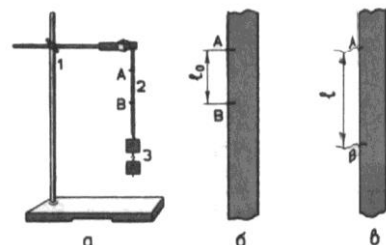
Подставив эти значения в закон Гука, мы получим:

$$\frac{F}{S} = E \frac{l - l_0}{l_0} \Rightarrow$$

$$E = \frac{F \cdot l_0}{S \cdot (l - l_0)}$$

### Описание установки

Собрать экспериментальную установку по рисунку: на штатив подвесить резиновый шнур. Нанести карандашом метки А и В на резиновом шнуре, на расстоянии  $l_0$ .



### Ход работы.

1. Подготовить таблицу для записи измерений и вычислений.

№ п/п	Площадь поперечного сечения шнура (м <sup>2</sup> )	Расстояние между отметками $l_0$ (м)	Расстояние после деформации $l$ (м)	Деформирующая нагрузка F (Н)	Модуль упругости E (Н/м <sup>2</sup> )
1.					
2.					

2. Подвесить деформационную нагрузку к резиновому шнуру, закреплённому на штативе.

3. Измерить расстояние  $l$  между штрихами А и В в растянутом состоянии и определить нагрузку F.

4. Вычислить модуль Юнга (модуль упругости) по формуле:

$$E = \frac{F \cdot l_0}{S \cdot (l - l_0)} = \frac{F \cdot l_0}{\frac{\pi d^2}{4} \cdot (l - l_0)}$$

5. Записать все результаты измерений и вычислений в таблицу.

6. Повторить опыт с другой нагрузкой  $F_2$  и вычислить  $E_2$ .

7. Определить среднее значение модуля упругости  $E_{\text{ср}}$ :  $E_{\text{ср}} = \frac{E_1 + E_2}{2}$ .

8. Определить погрешность измерений и вычислений: – абсолютная:  $\Delta E = |E_{\text{ср}} - E|$  – относительная:  $\delta = \frac{\Delta E}{E}$ .

9. Исходя из цели работы, запишите вывод и ответьте на контрольные вопросы.

### Контрольные вопросы

1. Что такое деформация?
2. Какие существуют виды упругих деформаций?
3. Сформулируйте закон Гука для изучаемых деформаций. Исходя из каких соображений подбираются внешние нагрузки для проверки закона Гука?

4. Что называют механическим напряжением? (Определение, формула, ед.изм.)
5. Каков физический смысл модуля Юнга? От чего зависит эта величина?
6. Как влияет природа материала на модуль Юнга?

### **Наблюдение роста кристаллов из раствора. Изучение деформации растяжения.**

**Цель работы:** научиться создавать кристаллы, пронаблюдать рост кристалла. Определить модуль упругости резины при растяжении.

**Краткая теория.** Существуют два простых способа выращивания кристаллов из раствора: охлаждение насыщенного раствора соли и его выпаривание. Первым этапом при любом из двух способов является приготовление насыщенного раствора. С появлением центров кристаллизации избыток вещества выделяется из раствора. Избыток вещества из раствора выпадает в виде кристаллов; количество кристаллов тем больше, чем больше центров кристаллизации в растворе. Центрами кристаллизации могут служить загрязнения на стенках посуды с раствором, пылинки, мелкие кристаллики. Чтобы вырастить крупный кристалл, в тщательно отфильтрованный насыщенный раствор нужно внести кристаллик - затравку, заранее прикрепленный на волосе или тонкой леске, предварительно обработанной спиртом.

Можно вырастить кристалл без затравки. Для этого волос или леску обрабатывают спиртом и опускают в раствор так, чтобы конец висел свободно. На конце волоса или лески может начаться рост кристалла.

Если стакан с раствором прикрыть так, чтобы вода из раствора могла испаряться, то вскоре раствор станет пересыщенным и начнется рост кристалла. Во время роста кристалла стакан с раствором лучше всего держать в теплом сухом месте, где температура в течение суток остается постоянной. На выращивание крупного кристалла в зависимости от условий эксперимента может потребоваться от нескольких дней до нескольких недель.

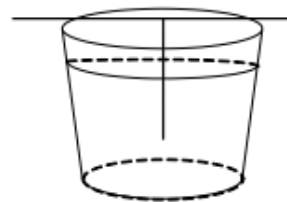
При установившейся упругой деформации равнодействующая всех внутренних сил упругости, возникающих в теле в любом его сечении,

**Оборудование:** поваренная соль, вода, воронка, деревянная шпажка, марля, стаканы, нитка (леска).

### Ход работы:

#### I. Наблюдение роста кристаллов из раствора.

1. Вымыть два стакана, простерилизовать их.
2. Взять 200 г дистиллированной воды, растворить в ней 50 г поваренной соли (10 чайных ложек). Профильтровать, перелить раствор в другой стакан.
3. На шпажку прикрепить нить, обработанную спиртом, так, чтобы нить не доставала до дна стакана (см. рисунок).
4. Опустить нить в стакан с фильтрованным раствором.
5. Пронаблюдать рост кристаллов в стакане.
6. Сделать вывод.



## Раздел III Основы электродинамики Тема 3.2 Законы постоянного тока

### Лабораторная работа №5 «Проверка закона Ома для участка цепи. Измерение ЭДС и внутреннего сопротивления источника тока»

**Цель работы:** определить ЭДС и внутреннее сопротивление источника тока.

#### Литература:

- Тетрадь для лабораторных работ 10-11 класс/ В.А. Касьянов, В.А. Коровин – Дрофа, 2018. – 43 с.
- Мякишев Г.Я. Учеб. для 10-11 кл. общеобразоват. учреждений/ Г.Я. Мякишев, Б.Б. Буховцев, Н.Н. Сотский. – 11-е изд. - М.: Просвещение.- 2020

**Оборудование:** источник тока, ключ, амперметр, вольтметр, соединительные провода, реостат.

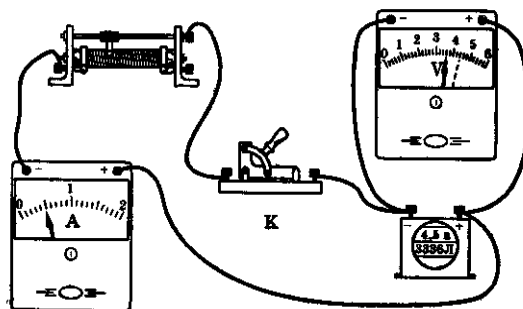
#### Теоретическая часть.

Потенциальные силы электростатического поля (силы Кулона) не могут поддерживать постоянный ток в цепи, так как работа этих сил вдоль замкнутого контура равна нулю. Для поддержания в цепи постоянного тока должны действовать непотенциальные (сторонние) силы, имеющие механическую, химическую или иную природу. Устройства, обеспечивающие возникновение и действие сторонних сил, называются источниками тока. Физическую величину, численно равную работе, которую совершают сторонние силы при перемещении единичного положительного заряда вдоль всей цепи, называют ЭДС источника:  $\varepsilon = \frac{A_{ст}}{q}$ .

Закон Ома для замкнутой цепи устанавливает зависимость между силой тока, ЭДС источника и полным сопротивлением цепи:  $I = \frac{\varepsilon}{R+r}$ .

#### Ход работы:

1. Собрать цепь как показано на рисунке:



2. Начертите в тетради схему работы.
3. При разомкнутой цепи вольтметр, подключенный к полюсам источника показывает значение ЭДС источника  $\varepsilon$ .
4. При замыкании ключа снимите показания сила тока в цепи  $I$  и напряжения на полюсах источника  $U$ .
5. Используя закон Ома для полной цепи

$$I = \frac{\varepsilon - U}{r},$$

определите внутреннее сопротивление источника тока:

$$r = \frac{\varepsilon - U}{I}.$$

6. Лабораторную работу оформить в виде задачи:

r-?	РЕШЕНИЕ
I=	
U=	
$\varepsilon$ =	

7. Сделать вывод по работе.

### Лабораторная работа №6 «Изучение последовательного и параллельного соединения проводников»

**Цель работы:** определить общее сопротивление двух параллельно соединенных и двух последовательно соединенных проволочных резисторов.

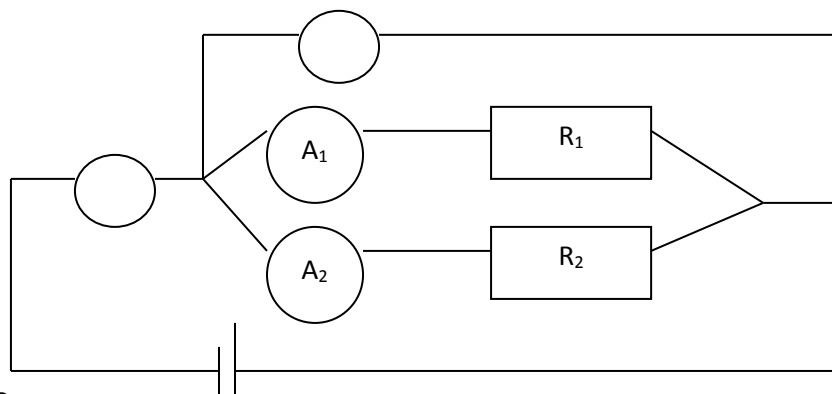
**Литература:**

- Тетрадь для лабораторных работ 10-11 класс/ В.А. Касьянов, В.А. Коровин –Дрофа, 2018. – 43 с.
- Мякишев Г.Я. Учеб.для 10-11 кл. общеобразоват. учреждений/ Г.Я. Мякишев, Б.Б. Буховцев, Н.Н. Сотский. – 11-е изд.- М.: Просвещение.- 2015

**Оборудование:** источник тока, 3 вольтметра, 3 амперметра, 2 реостата, соединительные провода.

#### Ход работы:

1. Расположите на столе приборы в соответствии со схемой. Соберите цепь по схеме, соблюдая полярность подключаемых приборов.



2. Запишите показания трех амперметров и вольтметра.

Используя закон Ома для участка цепи

$$I = \frac{U}{R}$$

3. Рассчитайте сопротивление:

1 участка  $R_1 = \frac{U}{I_1}$

2 участка  $R_2 = \frac{U}{I_2}$

общее сопротивление по двум формулам

$$R = \frac{U}{I} \quad \text{и} \quad R = \frac{R_1 \cdot R_2}{R_1 + R_2}$$

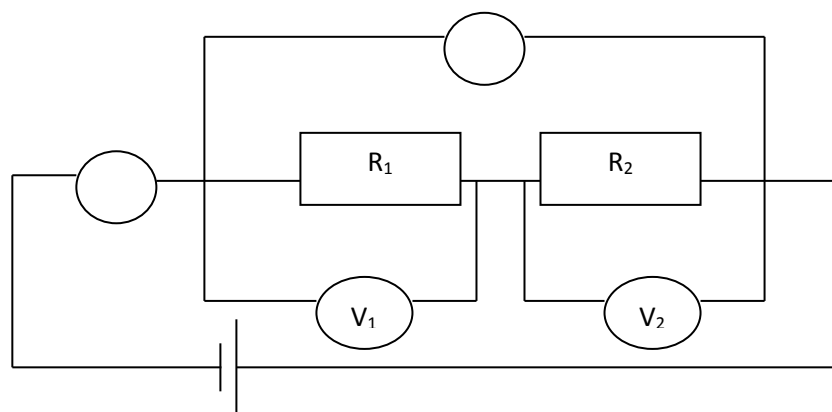
Занесите результаты измерений и вычислений в таблицу:

I, А	I <sub>1</sub> , А	I <sub>2</sub> , А	U, В	R <sub>1</sub> , Ом	R <sub>2</sub> , Ом	$R = \frac{U}{I}$ , Ом	$R = \frac{R_1 \cdot R_2}{R_1 + R_2}$ , Ом

Сравните результаты вычислений общего сопротивления и сделайте вывод.

Расположите на столе приборы в соответствии со схемой.

Соберите цепь по схеме, соблюдая полярность подключаемых приборов.



Запишите показания амперметра и трех вольтметров.

Используя закон Ома для участка цепи

$$I = \frac{U}{R}$$

рассчитайте сопротивление:

сопротивление первого резистора  $R_1 = \frac{U_1}{I}$

сопротивление второго резистора  $R_2 = \frac{U_2}{I}$

общее сопротивление цепи по двум формулам

$$R = \frac{U}{I} \quad \text{и} \quad R = R_1 + R_2$$

Занесите результаты измерений и вычислений в таблицу:

U, В	U <sub>1</sub> , В	U <sub>2</sub> , В	I, А	R <sub>1</sub> , Ом	R <sub>2</sub> , Ом	$R = \frac{U}{I}$ , Ом	$R = R_1 + R_2$ , Ом

Сравните результаты вычислений общего сопротивления и сделайте вывод.

### Контрольные вопросы:

1. Какие силы называют сторонними?
2. Сформулируйте закон Ома для полной цепи.
3. Что называют падением напряжения на внешнем и внутреннем участках цепи?
4. Расскажите о соединении источников электрической энергии в батарею.

### Лабораторная работа №7 «Нахождение длины световой волны с помощью дифракционной решетки»

**Цель работы:** опытным путем вычислить длину световой волны.

#### Литература:

- Тетрадь для лабораторных работ 10-11 класс/ В.А. Касьянов, В.А. Коровин –Дрофа, 2018. – 43 с.
- Мякишев Г.Я. Учеб.для 10-11 кл. общеобразоват. учреждений/ Г.Я. Мякишев, Б.Б. Буховцев, Н.Н. Сотский. – 11-е изд.- М.: Просвещение.- 2020

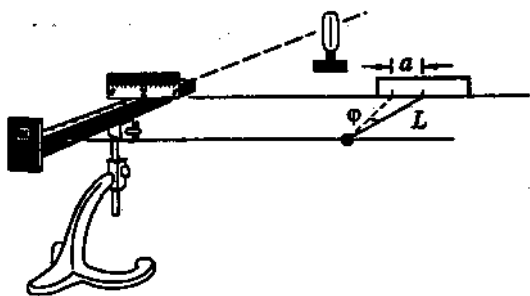
**Оборудование:** дифракционная решетка, прибор для определения длины световой волны, источник света.

#### Ход работы:

1. Внимательно изучите дифракционную решетку. Запишите численное значение постоянной решетки  $d$ .
2. В соответствии с рисунком соберите измерительную установку.

3. Установите щель на расстоянии  $L=200$  мм от дифракционной решетки.
4. Определите расстояние  $a$  от середины щели до цветной полосы в миллиметрах (красный и фиолетовый).
5. Рассчитайте длину световой волны.  $d \cdot \sin\varphi = k \cdot \lambda$ ,  $k=1$ , при малых углах  $\sin\varphi=\text{tg}\varphi$ , тогда формула, по которой будем вычислять длину волны имеет вид:  $\lambda = \frac{d \cdot a}{L}$
6. Заполните таблицу с полученными данными:

$L$ , мм	$a$ , см	$d$ , м
200		



7. Сравните свой результат с табличным и сделайте вывод к работе.
 

Красный	$(7,6-6,2)10^{-7}$ м	Зеленый	$(5,6-5)10^{-7}$ м
Оранжевый	$(6,2-5,9)10^{-7}$ м	Голубой	$(5-4,8)10^{-7}$ м
Желтый	$(5,9-5,6)10^{-7}$ м	Синий	$(4,8-4,5)10^{-7}$ м
Фиолетовый	$(4,5-3,8)10^{-7}$ м		

### Лабораторная работа №8 «Определение массы воздуха в классной комнате»

**Цель работы:** определить массу воздуха, используя формулу, полученную из уравнения Менделеева-Клапейрона.

**Литература:**

- Тетрадь для лабораторных работ 10-11 класс/ В.А. Касьянов, В.А. Коровин –Дрофа, 2018. – 43 с.
- Мякишев Г.Я. Учеб.для 10-11 кл. общеобразоват. учреждений/ Г.Я. Мякишев, Б.Б. Буховцев, Н.Н. Сотский. – 11-е изд.- М.: Просвещение.- 2015

**Оборудование:** барометр, термометр, метровая линейка.

**Ход работы:**

1. При помощи барометра определить давление воздуха в классной комнате (нормальное атмосферное давление  $p=10^5$  Па).
2. Определите температуру воздуха в помещении при помощи термометра. Перевести температуру по шкале Цельсия в абсолютную температуру по шкале Кельвина ( $T=t^{\circ}\text{C}+273\text{K}$ ).
3. Определите объём помещения. Измерить длину  $a$ , ширину  $b$  и высоту  $c$  кабинета и вычислить объём по формуле:



$$V = a \cdot b \cdot c (\text{м}^3)$$

4. Используя уравнение Менделеева-Клапейрона

$$p \cdot V = \frac{m}{\mu} \cdot R \cdot T,$$

мы можем получить формулу для расчета массы воздуха:

$$m = \frac{p \cdot V \cdot \mu}{R \cdot T},$$

где  $R=8.31 \frac{\text{Дж}}{\text{моль} \cdot \text{К}}$  - универсальная газовая постоянная,

$\mu=0.029 \frac{\text{кг}}{\text{моль}}$  = молярная масса воздуха.

5. Оформите работу в виде задачи:

m=?	СИ	Решение
p= (Па)	(К)	$V = a \cdot b \cdot c$
T=		
a= (м)		$m = \frac{p \cdot V \cdot \mu}{R \cdot T}$
b= (м)		
c= (м)		
R=		
μ=		

б. Сделайте вывод по работе.

### Лабораторная работа №9 «Проверка закона сохранения механической энергии при движении тела под действием сил тяжести и упругости»

**Цель работы:** сравнить экспериментально уменьшение потенциальной энергии пружины с увеличением кинетической энергии тела, связанного с пружиной.

#### Литература:

- Тетрадь для лабораторных работ 10-11 класс/ В.А. Касьянов, В.А. Коровин – Дрофа, 2018. – 43 с.

- Мякишев Г.Я. Учеб.для 10-11 кл. общеобразоват. учреждений/ Г.Я. Мякишев, Б.Б. Буховцев, Н.Н. Сотский. – 11-е изд.- М.: Просвещение.- 2015

**Оборудование:** штатив, динамометр, шарик на нити, лист белой и лист копировальной бумаги, сантиметровая лента, весы.

#### Теоретическая часть.

На основании закона сохранения и превращения механической энергии при взаимодействии тел силами упругости изменение потенциальной энергии растянутой пружины должно быть равно изменению кинетической энергии тела связанного с пружиной, взятому с обратным знаком. Для проверки этого утверждения можно воспользоваться



установкой изображённой на рисунке. Закрепив динамометр в лапке штатива, прикрепляют нить с шариком к пружине и натягивают ее, держа нить горизонтально. Когда шар отпускают, он под действием силы упругости приобретает скорость  $V$ . При этом потенциальная энергия пружины

$$\frac{kx^2}{2} = \frac{mV^2}{2}$$

переходит в кинетическую энергию шарика. Скорость шарика можно определить, измерив, дальность его полета  $S$  при

$$V = \frac{S}{t}, t = \sqrt{\frac{2H}{g}}$$

падении его с высоты  $H$  по параболе. Из выражений

$$V = S\sqrt{\frac{g}{2H}}, \text{ а } \frac{mV^2}{2} = \frac{mS^2 g}{4H}$$

следует, что

$$\frac{kx^2}{2} = \frac{mS^2 g}{4H}$$

Целью данной работы является проверка равенства:

учётom равенства  $kx = F_{\text{упр}}$ , получим:  $\frac{F_{\text{упр}} x}{2} = \frac{mS^2 g}{4H}$

### Ход работы:

1. Соберите установку (см. рис.). На место падения шарика положите лист белой, а сверху лист копировальной бумаги.
2. Соблюдая горизонтальность нити натянуть пружину динамометра до значения 1 Н. Отпустить шарик и по отметке на листе белой бумаги найти дальность его полёта. Повторить опыт три раза и найти среднее расстояние  $S$ .
3. Измерьте деформацию пружины при силе упругости 1 Н и вычислите потенциальную энергию пружины.
4. Повторите п.2,3 задавая силу упругости 2 Н и 3 Н соответственно.
5. Измерьте массу шарика и вычислите увеличение его кинетической энергии.
6. Результаты занесите в таблицу.
7. По результатам работы сделайте выводы.

№	$F_{\text{упр}}, \text{ Н}$	$x, \text{ м}$	$E_p, \text{ Дж}$	$m, \text{ кг}$	$H, \text{ м}$	$S, \text{ м}$	$E_k, \text{ Дж}$

8. Ответьте на вопросы:

- а) в каких случаях выполняется закон сохранения механической энергии?
- б) чем можно объяснить неточное выполнение исследуемых равенств?

## Лабораторная работа №10 «Измерение жесткости пружины»

**Цель работы:** найти жесткость пружины из измерений удлинения пружины при различных значениях силы тяжести  $\vec{F} = m\vec{g}$ , уравновешивающей силу упругости  $\vec{F}_{\text{упр}}$ , на основе закона Гука:  $k = \frac{F_{\text{упр}}}{x}$ .

**Литература:**

- Тетрадь для лабораторных работ 10-11 класс/ В.А. Касьянов, В.А. Коровин –Дрофа, 2018. – 43 с.

- Мякишев Г.Я. Учеб.для 10-11 кл. общеобразоват. учреждений/ Г.Я. Мякишев, Б.Б. Буховцев, Н.Н. Сотский. – 11-е изд.- М.: Просвещение.- 2015

**Оборудование:** штатив с муфтой и лапкой, спиральная пружина, набор грузов, масса каждого равна  $m_0 = 0,100$  кг, линейка с миллиметровыми делениями.

### Теоретическая часть.

В каждом из опытов жесткость определяется при разных значениях силы упругости и удлинения, т.е. условия опыта меняются. Поэтому для нахождения среднего значения жесткости нельзя вычислить среднее арифметическое результатов измерений. Воспользуемся графическим способом нахождения среднего значения, который может быть применен в таких случаях. По результатам нескольких опытов построим график зависимости модуля силы упругости  $\vec{F}_{упр}$  от модуля удлинения  $x$ . При построении графика по результатам опыта экспериментальные точки могут не оказаться на прямой, которая соответствует формуле  $F_{упр} = kx$ . Это связано с погрешностями измерения: В этом случае график надо проводить так, чтобы примерно одинаковое число точек оказалось по разные стороны от прямой. После построения графика возьмите точку на прямой (в средней части графика), определите по нему соответствующие этой точке значения силы упругости и удлинения и вычислите жесткость  $k$ . Она и будет искомым средним значением жесткости пружины  $k_{cp}$ .

Результат измерения обычно записывается в виде выражения  $k = k_{cp} \pm \Delta k$ , где  $\Delta k$  - наибольшая абсолютная погрешность измерения. Известно, что относительная погрешность ( $\varepsilon_k$ ) разна отношению абсолютной погрешности  $\Delta k$  к значению величины  $k$ :  $\varepsilon_k = \frac{\Delta k}{k}$ , откуда  $\Delta k = \varepsilon_k k$ .

В данной работе  $k = \frac{mg}{x}$ . Поэтому  $\varepsilon_k = \varepsilon_m + \varepsilon_g + \varepsilon_x$ , где  $\varepsilon_m = \frac{\Delta m}{m}$ ,  $\varepsilon_g = \frac{\Delta g}{g}$ ,  
 $\varepsilon_x = \frac{\Delta x}{x}$

Абсолютные погрешности:

$$\Delta m_0 = 0,002 \text{ кг};$$

$$\Delta x = 1 \text{ мм},$$

$$\Delta g = 0,02 \frac{\text{м}}{\text{с}^2}.$$

### Ход работы:

1. Закрепите на штативе конец спиральной пружины.
2. Рядом с пружиной или за ней установите и закрепите линейку с миллиметровыми делениями.
3. Отметьте и запишите то деление линейки, против которого приходится

стрелка-указатель пружины.

4. Подвесьте к пружине груз известной массы и измерьте вызванное им удлинение пружины.

5. К первому грузу добавьте второй, третий и т.д. грузы, записывая каждый раз удлинение  $x$  пружины. По результатам измерений заполните таблицу:

Номер опыта	$m$ , кг	$mg$ , Н	$F_{упр}$ , Н	$x$ , м

6. По результатам измерений постройте график зависимости силы упругости от удлинения и, пользуясь им, определите среднее значение жесткости пружины  $k_{cp}$ .

7. Рассчитайте наибольшую относительную погрешность, с которой найдено значение  $k_{cp}$  (из опыта с одним грузом).

8. Найдите  $\Delta k = \varepsilon_k k$  и запишите ответ в виде:  $k = k_{cp} \pm \Delta k$

### Лабораторная работа №11 «Измерение коэффициента трения скольжения»

**Цель работы:** измерить коэффициент трения скольжения между деревянным бруском и деревянной линейкой 3 разными способами.

#### Литература:

- Тетрадь для лабораторных работ 10-11 класс/ В.А. Касьянов, В.А. Коровин –Дрофа, 2018. – 43 с.

- Мякишев Г.Я. Учеб.для 10-11 кл. общеобразоват. учреждений/ Г.Я. Мякишев, Б.Б. Буховцев, Н.Н. Сотский. – 11-е изд.- М.: Просвещение.- 2020

**Оборудование:** динамометр, деревянный брусок, деревянная линейка(2шт), набор грузов, штатив.

#### Ход работы:

##### 1 способ:

1. Взвесьте деревянный брусок

2. Положите брусок на горизонтально расположенную деревянную линейку.

3. Положите на брусок груз массой 100г.

4. Прикрепив к бруску динамометр, как можно более равномерно тяните его вдоль линейки. Заметьте при этом показания динамометра.

5. Добавьте к первому грузу второй, а затем и третий грузы, каждый раз измеряя силу с которой тянете брусок.

6. Сделайте рисунок, на котором укажите все силы действующие на брусок.

7. Выведите формулу для силы трения и коэффициента трения, считая, что брусок каждый раз двигался равномерно.

8. Определите силу трения и коэффициент трения для каждого опыта. Заполните таблицу

<i>N</i> опыта	$m \pm \Delta m$ (кг)	$N \pm \Delta N(H)$	$F_{тр} \pm \Delta F(H)$	$P_{бр} \pm \Delta P(H)$	$\mu \pm \Delta \mu$

где  $N$  - сила нормальной реакции опоры,  $m$  - масса груза,  $P_{бр}$  - вес деревянного бруска без грузов,  $F_{тр}$  - величина силы трения,  $\mu$  - коэффициент трения.

9. Постройте графики зависимостей  $F_{тр}$  ( $N$ ) и график зависимости силы трения  $F_{тр}$  ( $F$ ) от силы  $F$ , вызывающей движение бруска.

10. По графику  $F_{тр}(N)$  определите среднее значение коэффициента трения  $\mu_{ср}$

### 2 способ:

Используя штатив, закрепите линейку под углом к столу.

1. Положите брусок на закрепленную под углом деревянную линейку.
2. Меняя угол наклона линейки, найдите такой максимальный угол, при котором брусок еще покоится.
3. Измерьте длину линейки и высоту подъема линейки.
4. Рассчитайте коэффициент трения.
5. Заполните таблицу.

$N$ опыта	$h \pm \Delta h$ (м)	$d \pm \Delta d$ (м)	$\mu \pm \Delta \mu$

### 3 способ:

1. Используя установку из 2 способа, закрепите линейку под таким углом, чтобы брусок соскальзывал с ускорением. У основания линейки положите вторую линейку.
2. Измерьте высоту  $h$ .
3. Отпуская брусок из состояния покоя, измерьте путь, пройденный бруском по горизонтальной поверхности  $S$ .
4. Рассчитайте коэффициент трения, используя закон изменения энергии. Считайте, что на всем пути коэффициент трения не меняется.
5. Заполните таблицу

$N$ опыта	$h \pm \Delta h$ (м)	$S \pm \Delta S$ (м)	$d \pm \Delta d$ (м)	$\mu \pm \Delta \mu$

Сравните полученные разными способами значения коэффициента трения и сделайте вывод о точности использованных вариантов измерения.

## Лабораторная работа №12 «Проверка зависимости периода колебаний нитяного маятника от длины нити»

**Цель:** исследовать зависимость периода колебаний математического маятника от амплитуды; записать уравнение гармонических колебаний; определить ускорение свободного падения.

**Литература:**

- Тетрадь для лабораторных работ 10-11 класс/ В.А. Касьянов, В.А. Коровин –Дрофа, 2018. – 43 с.

- Мякишев Г.Я. Учеб.для 10-11 кл. общеобразоват. учреждений/ Г.Я. Мякишев, Б.Б. Буховцев, Н.Н. Сотский. – 11-е изд.- М.: Просвещение.- 2020

**Оборудование:** математический маятник, штатив с зажимом, линейка, секундомер.

**Ход работы:**

Длина маятника $l$ , м	Амплитуда $A$ , м	Количество колебаний $N$	Время колебаний $t$ , с	Период $T$ , с	Среднее значение периода $T_{CP}$ , с	Циклическая частота $\omega$ , рад/с	Уравнение гармонических колебаний $x(t)$	Ускорение свободного падения $g$ , м/с <sup>2</sup>
	0,15	20						
		30						
		40						

**Все расчеты производить после таблицы.**

Заполните таблицу, используя следующие формулы:

Формула расчета периода колебаний:  $T = \frac{t}{N}$ , Среднее значение периода:

$$T_{CP} = \frac{T_1 + T_2 + T_3}{3},$$

Циклическая частота:  $\omega = \frac{2 \cdot \pi}{T_{CP}}$ , Уравнение гармонических колебаний:

$$x = A \cdot \cos(\omega t)$$

Период колебаний математического маятника:  $T = 2\pi \sqrt{\frac{l}{g}}$ , получите отсюда

формулу для расчета ускорения свободного падения  $g$

Вывод.

**Контрольные вопросы:**

- 1.Что называют периодом колебаний маятника?
- 2.Что называют частотой колебаний маятника? Какова единица частоты колебаний?
- 3.От каких величин и как зависит период колебаний математического маятника?

4. От каких величин и как зависит период колебаний пружинного маятника?  
 5. Изобразите математический маятник в крайней правой точке и покажите на чертеже силы, действующие на шарик в данной точке траектории. Нарисуйте равнодействующую сил. Как меняется величина и направление равнодействующей сил в течение периода?

### **Лабораторная работа №13 «Измерение поверхностного натяжения жидкости»**

**Цель:** изучить поверхностное натяжение воды и измерить ее поверхностное натяжение

**Литература:**

- Тетрадь для лабораторных работ 10-11 класс/ В.А. Касьянов, В.А. Коровин –Дрофа, 2018. – 43 с.

- Мякишев Г.Я. Учеб.для 10-11 кл. общеобразоват. учреждений/ Г.Я. Мякишев, Б.Б. Буховцев, Н.Н. Сотский. – 11-е изд.- М.: Просвещение.- 2020

**Оборудование:** весы, разновес, пипетка, колба, сосуд с водой.

#### Ход работы:

Отрыв капли происходит в тот момент, когда сила тяжести, действующая на каплю, становится равной равнодействующей сил поверхностного натяжения, действующих вдоль линии окружности шейки капли. Если считать, что диаметр капли равен внутреннему диаметру наконечника, тогда

$$\sigma = \frac{m_0 g}{\pi d} \quad m_0 - \text{масса одной капли} \quad m_0 = \frac{m}{N} \quad N - \text{количество капель}$$

получаем 
$$\sigma = \frac{mg}{N\pi d} \quad (1)$$

№ опыта	$d, м$	$N$	$m, кг$	$\sigma, Н/м$	$\Delta\sigma, Н/м$	$\varepsilon, \%$
1						
2						
3						
4						
5						
Среднее значение	—	—	—			

1. Рассчитать поверхностное натяжение для каждого случая по формуле (1)
2. Найти среднее значение поверхностного натяжения  $\sigma_{cp}$ .
3. Рассчитать для каждого случая абсолютную погрешность:

$$\Delta\sigma = |\sigma_{cp} - \sigma|$$

4. Найти среднее значение:  $\Delta\sigma_{cp}$
5. Рассчитать относительную погрешность:  $\varepsilon = \frac{\Delta\sigma_{cp}}{\sigma_{cp}} 100\%$
6. Запишите результат измерения в виде:  $\sigma = (\sigma_{cp} \pm \Delta\sigma_{cp}) \frac{H}{M}$ ,  $\varepsilon = \dots\%$

### Контрольные вопросы:

1. Какой физический смысл поверхностного натяжения жидкости?
2. От чего зависит поверхностное натяжение жидкости?
3. Почему поверхностное натяжение жидкости меняется с изменением температуры?
4. Запишите вывод по проделанной работе.

### Лабораторная работа №14 «Определение показателя преломления стекла»

**Цель работы:** определить показатель преломления плоскопараллельной пластины.

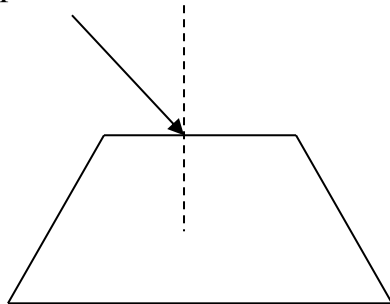
#### Литература:

- Тетрадь для лабораторных работ 10-11 класс/ В.А. Касьянов, В.А. Коровин –Дрофа, 2018. – 43 с.
- Мякишев Г.Я. Учеб.для 10-11 кл. общеобразоват. учреждений/ Г.Я. Мякишев, Б.Б. Буховцев, Н.Н. Сотский. – 11-е изд.- М.: Просвещение.- 2020

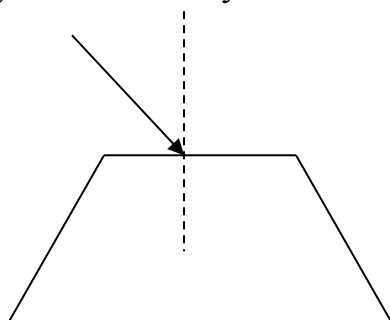
**Оборудование:** плоскопараллельная пластина, транспортир.

#### Ход работы:

1. Положите пластинку на лист и обведите карандашом её контуры.
2. Проведите произвольный падающий луч и перпендикуляр в точку падения.

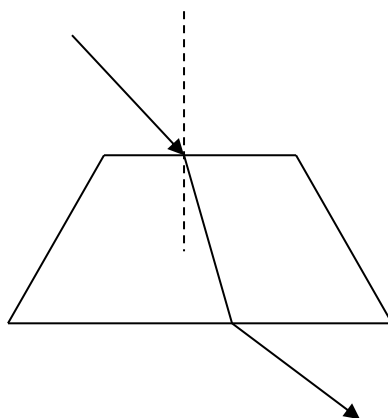


3. Глядя через нижнее основание пластины на падающий луч, отметьте две точки, откуда выходит луч.





4. Уберите стекло и проведите преломленный луч.



5. С помощью транспортира определите углы падения  $\alpha$  и преломления  $\beta$ .  
6. Используя закон преломления, найдите относительный показатель преломления стекла.

$$n = \frac{\sin \alpha}{\sin \beta}$$

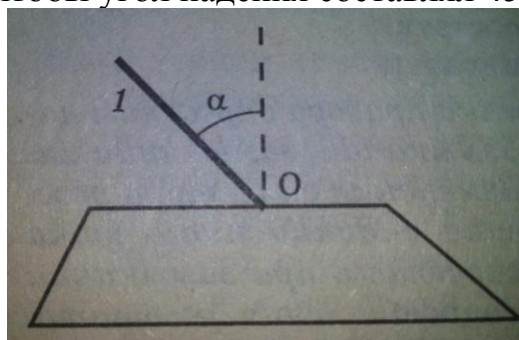
7. Сравните полученный результат с табличным значением ( $n=1,6$ ) и сделайте вывод.

### Второй способ.

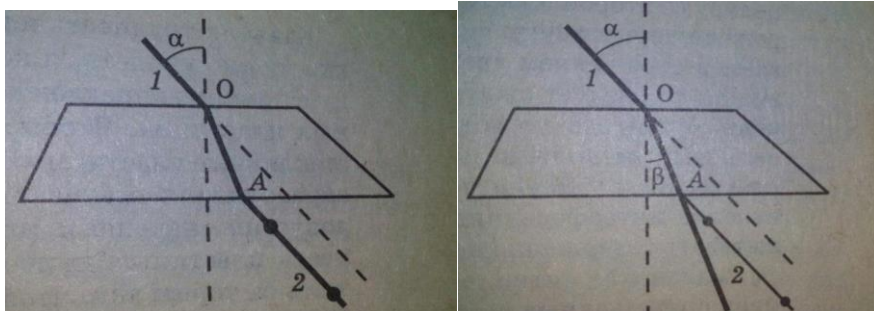
**Оборудование:** стеклянная пластинка с параллельными гранями, 4 иголки, линейка.

#### Ход работы:

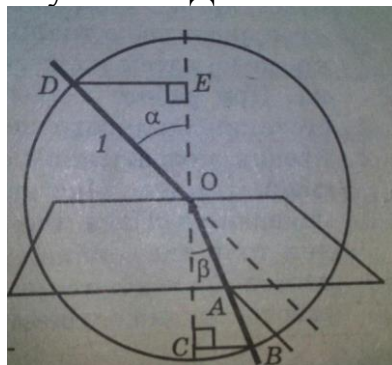
1. Положим стеклянную пластинку на страницу тетради так, чтобы верхняя, более узкая грань проходила точно вдоль линии клеточек, после этого обведем пластинку карандашом. Затем убираем стеклянную пластинку и чертим падающий луч, проходящий через диагонали клеток, чтобы угол падения составлял  $45^\circ$ .



2. На начало и конец луча в тетради воткнем 2 иглы. Затем устанавливаем стеклянную пластину на прежнее место в тетради. Смотрим на падающий луч через нижнюю грань пластины. Берем еще две иглы и воткнем их в тетрадь так, чтобы иголки стояли точно на продолжении падающего луча. Убираем все иголки и пластинку. Проводим вышедший из стекла луч. Лучи должны быть параллельны. Соединяем конец падающего и начало преломленного лучей.



3. Проводим окружность с центром в точке  $O$ . В прямоугольном треугольнике  $ODE$  и  $OBC$  гипотенузы равны. Для определения показателя преломления нужно  $n = DE/CB$



Полученное значение  $n$  должно быть в пределах 1,45 - 1,6

**Вывод.**