

Перв. примен.

Справ. №

Подп. и дата

Инд. № дробл.

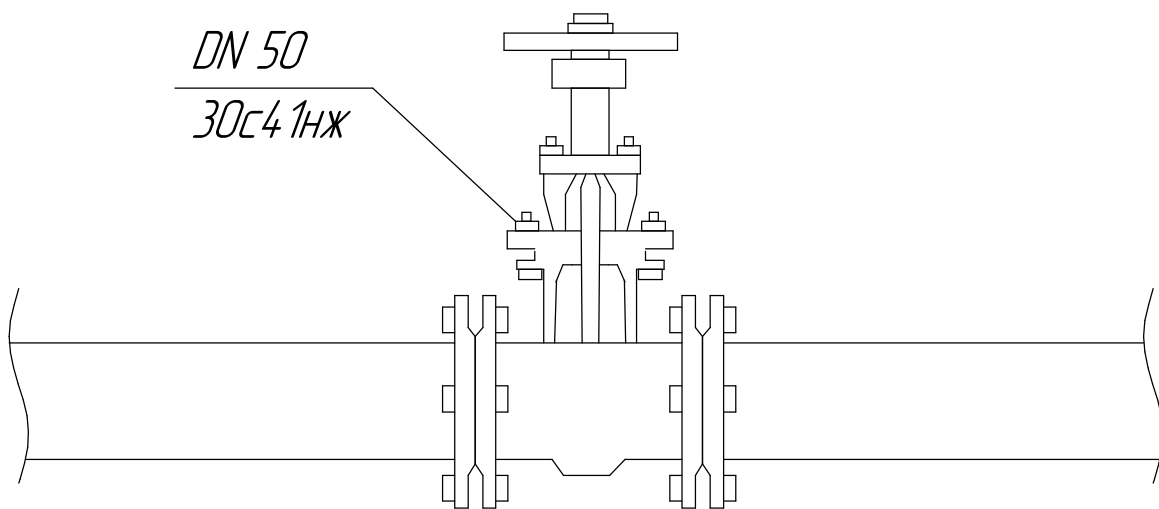
Взам. инв. №

Подп. и дата

Инд. № подл.

# Модуль В

DN 50  
30с41нж



Изм.	Лист	№ докум.	Подп.	Дата
Разраб.				
Проб.				
Т.контр.				
И.контр.				
Утв.				

	Лит.	Масса	Масштаб
	Лист	Листов	1