

Погр. и дата

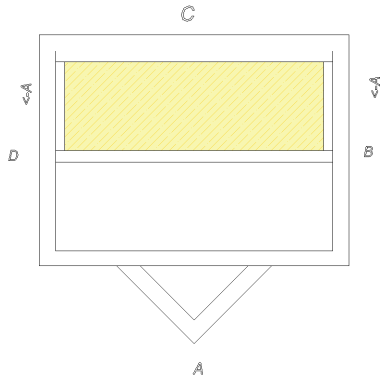
Инв. ? губл.

Взам. инв. ?

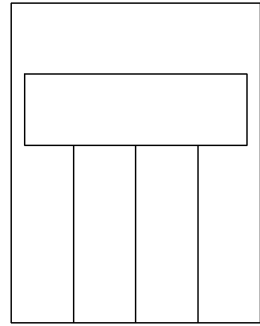
Погр. и дата

Инв. ? подл.

ВИД СВЕРХУ



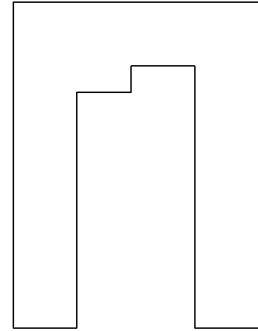
ВИД А



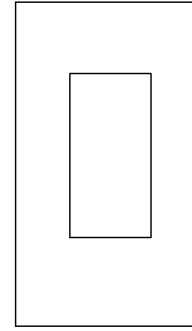
ВИД В



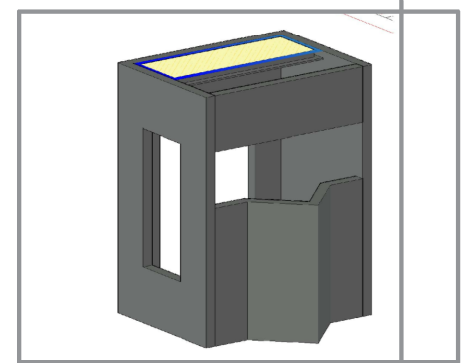
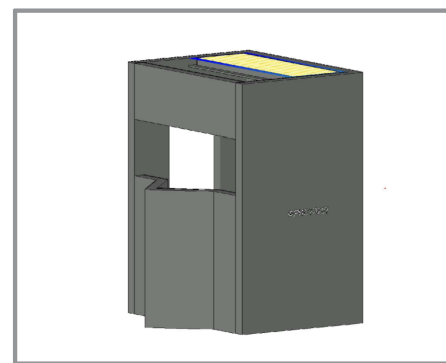
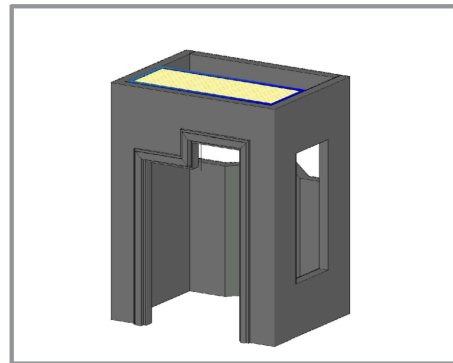
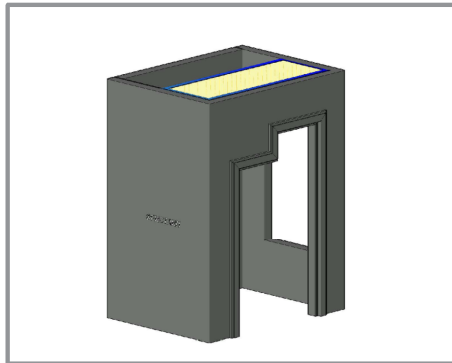
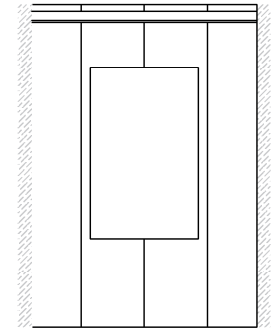
ВИД С



ВИД D



РАЗРЕЗ А-А



Изм.	Лист	? докум.	Погр.	Дата
Разраб.	Захарова			
Пров.				
Т.контр.				
Н.контр.				
Утв.	Захарова			

Сборка конструкции с установкой тепло- и звукоизоляции.

РЧ 2021-2022

Лист	Масса	Масштаб
------	-------	---------

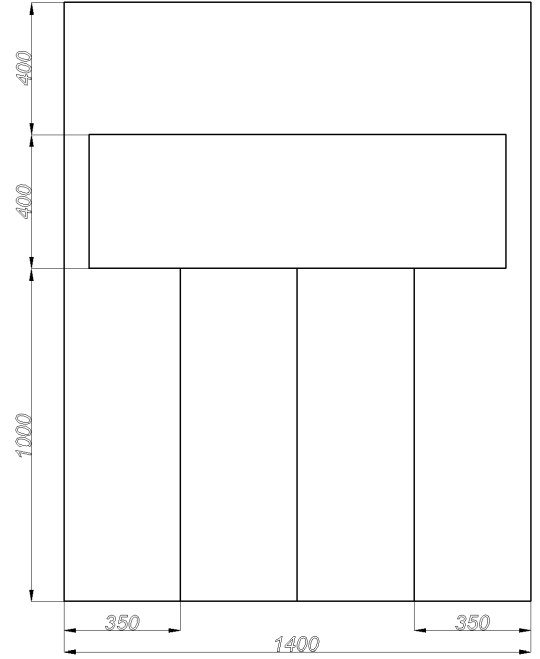
1:1

Лист	Листов
------	--------

Сухое строительство и штукатурные работы

Инв. ? подл.	Погр. и дата	Взам. инв. ?	Инв. ? дубл.	Погр. и дата

ВИД А

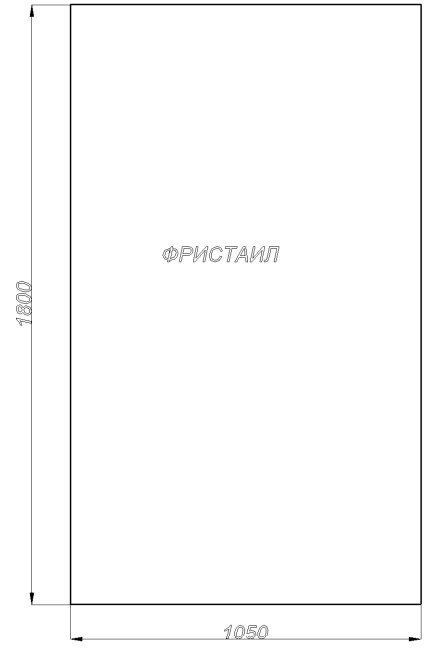


Изм.	Лист	? докум.	Погр.	Дата
Разраб.	Седреев			
Пров.				
Т.контр.				
Н.контр.				
Утв.	Захарова			

Сборка конструкции с установкой тепло- и звукоизоляции.			
РЧ 2021-2022	Лист	Масса	Масштаб
			1:1
	Лист	Листов	
Сухое строительство и штукатурные работы			

Инв. ? подл.	Погр. и дата	Взам. инв. ?	Инв. ? дубл.	Погр. и дата

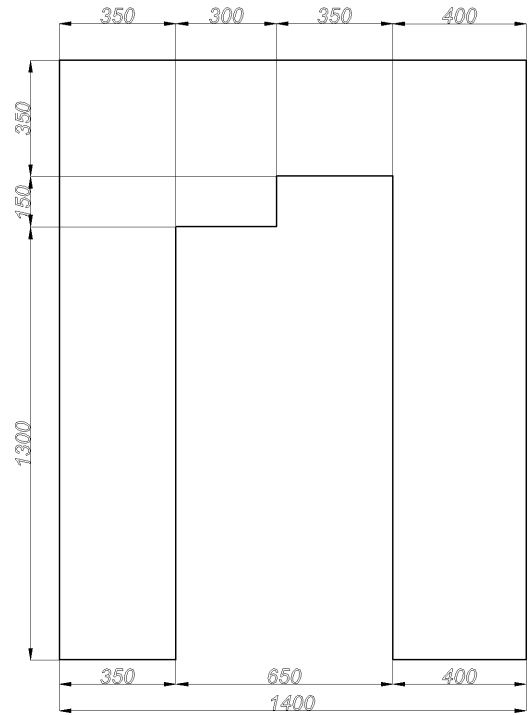
ВИД В



					Сборка конструкции с установкой тепло- и звукоизоляции.	Лист	Масса	Масштаб
Изм.	Лист	? докум.	Погр.	Дата		РЧ 2021-2022		
Разраб.	Захарова				Лист		Листов	
Пров.					Сухое строительство и штукатурные работы			
Т.контр.								
Н.контр.								
Утв.	Захарова							

Ипв. ? подл.	Погп. и гата	Взам. шпв. ?	Ипв. ? губл.	Погп. и гата
--------------	--------------	--------------	--------------	--------------

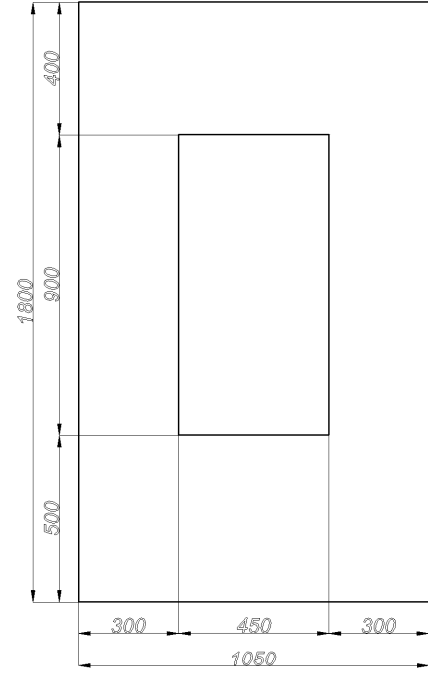
ВИД С



					Сборка конструкции с установкой тепло- и звукоизоляции.			
Изм.	Лист	? докум.	Погп.	Дата	РЧ 2021-2022	Лист	Масса	Масштаб
Разраб.	Захарова							1:1
Пров.						Листов		
Т.контр.						Сухое строительство и штукатурные работы		
Н.контр.								
Утв.	Захарова							

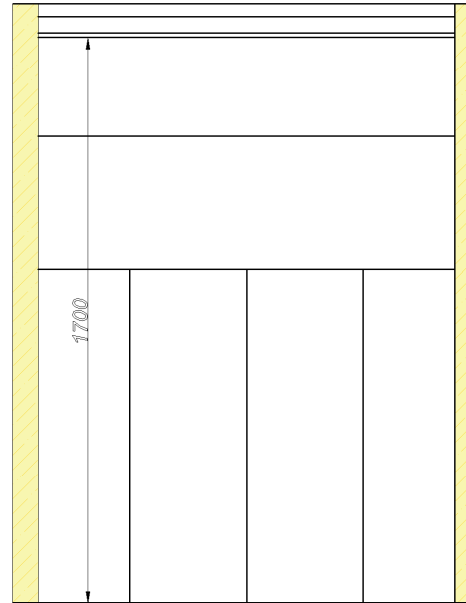
Инв. ? подл.	Погр. и дата	Взам. инв. ?	Инв. ? губл.	Погр. и дата

ВИД D



					Сборка конструкции с установкой тепло- и звукоизоляции.	Лист	Масса	Масштаб
Изм.	Лист	? докум.	Погр.	Дата		РЧ 2021-2022		
Разраб.	Захарова						Листов	
Пров.						Сухое строительство и штукатурные работы		
Т.контр.								
Н.контр.								
Утв.	Захарова							

РАЗРЕЗ А-А



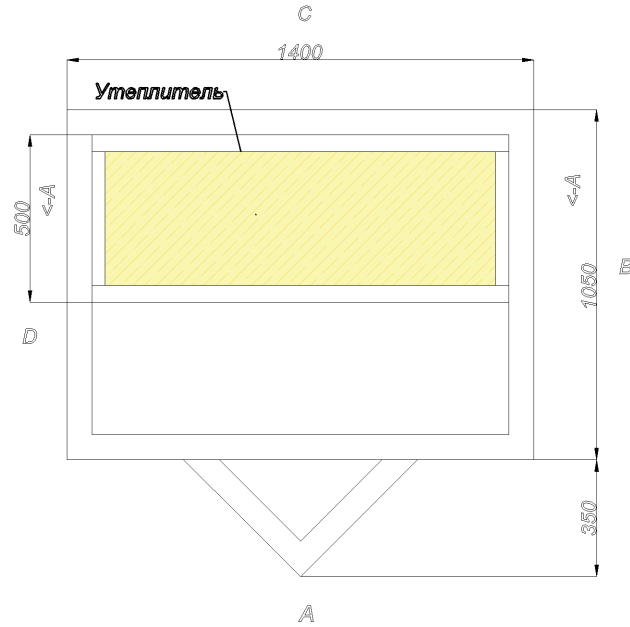
Инв. ? подл.	Подп. и дата	Взам. инв. ?	Инв. ? дубл.	Подп. и дата
--------------	--------------	--------------	--------------	--------------

Изм.	Лист	? докум.	Подп.	Дата
Разраб.	Седреев			
Пров.				
Т. контр.				
Н. контр.				
Утв.	Захарова			

<i>Сборка конструкции с установкой тепло- и звукоизоляции.</i>			
РЧ 2021-2022	Лист	Масса	Масштаб
			1:1
	Лист	Листов	
<i>Сухое строительство и штукатурные работы</i>			

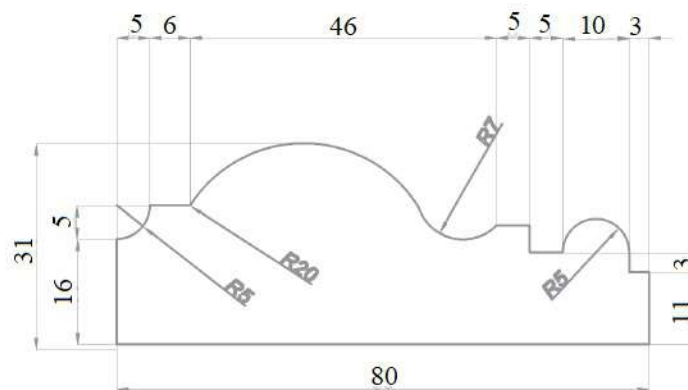
Инв. ? подл.	Погр. и дата
Инв. ? контр.	Погр. и дата
Взам. инв. ?	Погр. и дата
Инв. ? дубл.	Погр. и дата
Погр. и дата	

ВИД СВЕРХУ



					Сборка конструкции с установкой тепло- и звукоизоляции.			
Изм.	Лист	? докум.	Погр.	Дата	РЧ 2021-2022	Лист	Масса	Масштаб
Разраб.	Захарова							1:1
Пров.						Листов		
Т.контр.						Сухое строительство и штукатурные работы		
Н.контр.								
Утв.	Захарова							

Чертеж Наличника



Инв. ? подл.	Взам. инв. ?	Инв. ? дубл.	Подп. и дата

					<i>Фигурные гипсовые элементы</i>			
Изм.	Лист	? докум.	Подп.	Дата	РЧ 2021-2022	Лит.	Масса	Масштаб
Разраб.	<i>Седреев</i>					1:1		
Пров.								
Т. контр.								
Н. контр.								
Утв.	<i>Захарова</i>					Лист	Листов	
						<i>Сухое строительство и штукатурные работы</i>		