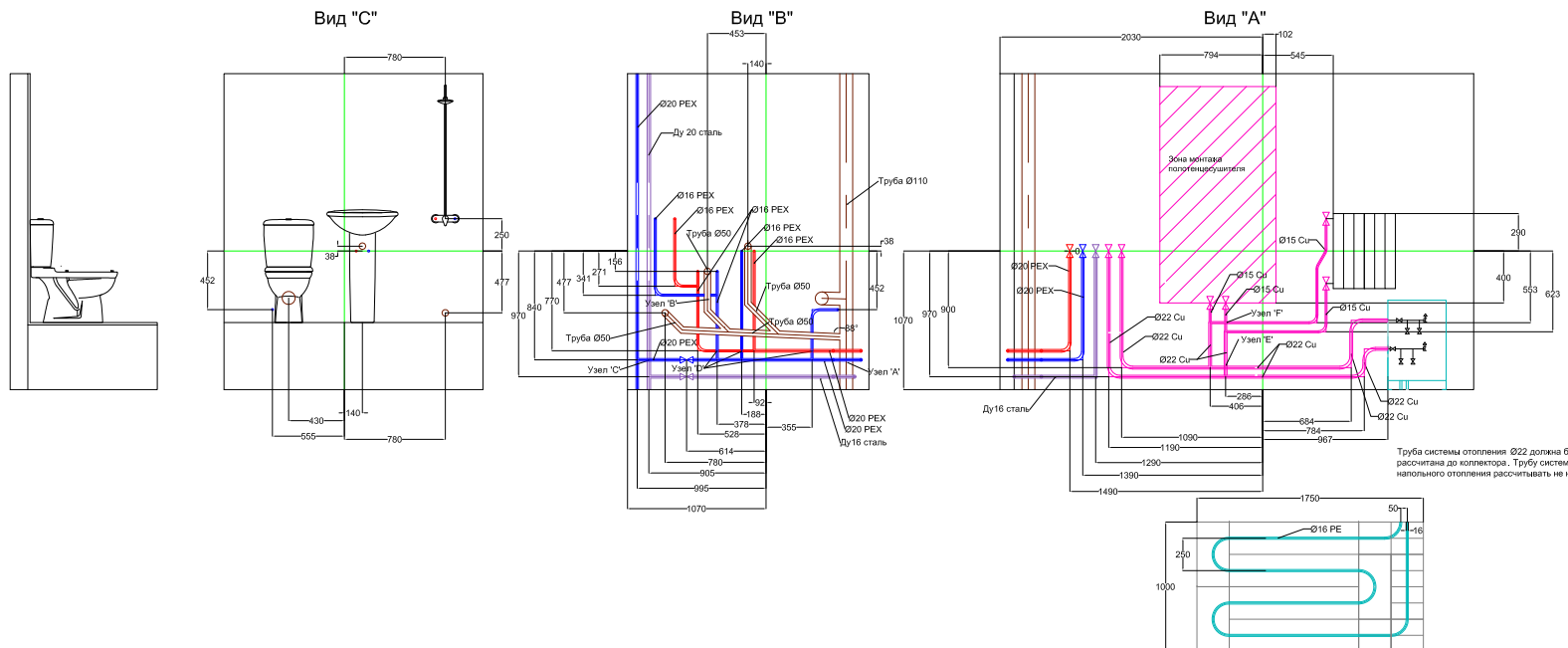
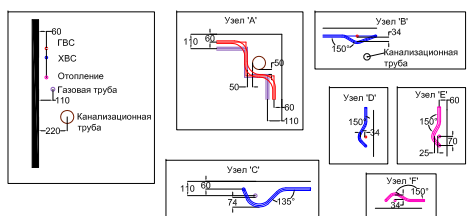


СОЗДАНО УЧЕБНОЙ ВЕРСИЕЙ ПРОДУКТА AUTODESK

СОЗДАНО УЧЕБНОЙ ВЕРСИЕЙ ПРОДУКТА AUTODESK



Труба системы отопления Ø22 должна быть рассчитана до коллектора. Трубу системы напольного отопления рассчитывать не надо.



Тестовое задание для НЧ WorldSkills Russia 2016.  
Copyright © 2015 WorldSkills International.  
All Rights Reserved.

Компетенция : 15. Отопление и сантехника			
Масштаб: не в масштабе	Дата: 01.12.2015	Формат: А3	
Drawn / Design by: Paul Dodds UK		Чертеж №: WSR2016_TP_RU	
Описание: Типичные инженерные системы		Лист: 1	Листов: 1
Изменения:		Подпись:	