

«Согласовано»
Начальник ОГИБДД МВД России
по Моркинскому району
капитан полиции



Чугунов А.В.

2019 г.

«Утверждаю»
Директор МОУ «Нужключинская средняя
общеобразовательная школа»:



Ефимова Л.В.

2019 г.

ПАСПОРТ

безопасности транспортного средства,

используемого для перевозки детей (автобуса)

(типовой)

ПАЗ-32053-70

(марка, модель)

В355ХС

(государственный регистрационный знак)

(реестровый номер)

1. Общие сведения

Реестровый номер специализированного транспортного средства _____

Марка ПАЗ

Модель 32053-70

Государственный регистрационный знак В355ХС12RUS

Год выпуска 2018 Количество мест в автобусе 22

Приобретен за счет средств: _____ бюджета

Соответствие конструкции требованиям раздела 1.16 приложения № 6 к Техническому Регламенту таможенного союза о безопасности колесных транспортных средств

Соответствует (не соответствует) _____

_____ соответствует

Сведения о страховом полисе ОСАГО до 16.01.2020

Дата прохождения технического осмотра:

1. «09» августа 2019г.

2. «10» февраля 2020 г.

Закрепление за образовательным (ми) учреждением:

1. МОУ «Нужключинская средняя общеобразовательная школа»

2. _____

2. Сведения о собственнике транспортного средства

Состоит на балансе (ОУ, АТП, иное) МОУ «Нужключинская средняя общеобразовательная школа»
Юридический адрес собственника 425125, Республика Марий Эл, Моркинский район, д.Нуж-Ключ,
ул.Школьная,дом 1

Фактический адрес собственника 425125, Республика Марий Эл, Моркинский район, д.Нуж-Ключ,
ул.Школьная, дом 1

3. Сведения о водителе (-ях) автобуса

Фамилия, имя, отчество, год рождения	Номер в/у, разрешенные категории, действительно до	Дата прохождения периодического медицинского осмотра	Общий стаж/ стаж управления «Д»	Период проведения стажировки	Дата окончания занятий по повышению квалификации	Допущенные нарушения ПДД
Григорьев Владимир Артемович, 1975 г.	12 15 183181 В, С Д 23. 07.2023	13.08. 2018	25/5	06.08.2018-26.08.2018	29 сентября 2018 г.	

4. Организационно-техническое обеспечение

1) Лицо, ответственное за обеспечение безопасности дорожного движения:

Ефимова Людмила Виссарионовна назначена приказом 31 августа 2018 г. №90/1, диплом о профессиональной переподготовке «Специалист ответственный за обеспечение безопасности дорожного движения» №122406381477 (рег № 169/05 от 20.10.2017), прошла аттестацию 26.08.2017 г., Приволжское межрегиональное УГАДН удостоверение №130,

телефон 9-45-72

2) Организация проведения предрейсового и послерейсового медицинского осмотра водителя:

осуществляет Гаврилова Серафима Владимировна

на основании удостоверения № 00974 действительного до 19.12.2019г. _

3) Организация проведения предрейсового технического осмотра транспортного средства:

Петров Владислав Валерианович, на основании диплома о профессиональной переподготовке № 122407615775 от 13 июля 2018 года (рег№ 115/07) по программе «Контролер технического состояния автотранспортных средств», приказ по школе от 31 августа 2018 г. №88

4) Место стоянки автобуса в нерабочее время

гараж МОУ «Нужключинская средняя общеобразовательная школа»

меры, исключающие несанкционированное использование под присмотром администрации

5) Наличие постоянного диспетчерского контроля за движением автобуса, в том числе с использованием систем спутниковой навигации

6) Оснащение техническим средство контроля «тахографом» **ТЦА – 02НК.00204642 СКЗИ рег № 18Е-740К-1171574-18ЕЗА00001171570**
дата калибровки «28» августа 2019 г.

Другими средствами контроля (навигационная система ГЛОНАСС, видеорегистратор и т.д.)
ГЛОНАСС

7) Фотографии транспортного средства:

5. Маршрут (-ты) движения автобуса образовательного учреждения

«Согласовано»
Начальник ОГИБДД МВД России
по Моркинскому району
майор полиции

Чугунов А.В.

« _____ » _____ 2019 г.

«Утверждаю»
Директор МОУ
«Нужключинская средняя
общеобразовательная школа»

Ефимова Л.В.

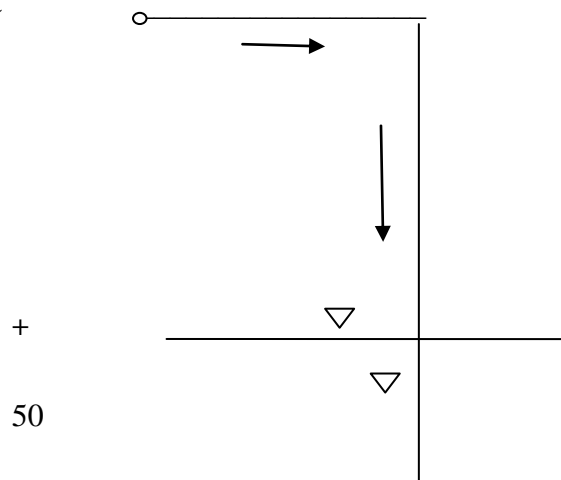
« _____ » _____ 2019 г.

Схема

движения школьного автобуса по маршруту

д.Нуж-Ключ – д. Пертылга – д. Нуж-Ключ

д. Нуж-Ключ
школа



д. Пертылга

Условные обозначения:

▽ - знак уступи дорогу

+ - знак перекрестка

○ - населенный пункт

△ - неровная дорога

«Согласовано»
Начальник ОГИБДД МВД России
по Моркинскому району
майор полиции

Чугунов А.В.

« _____ » _____ 2019 г.

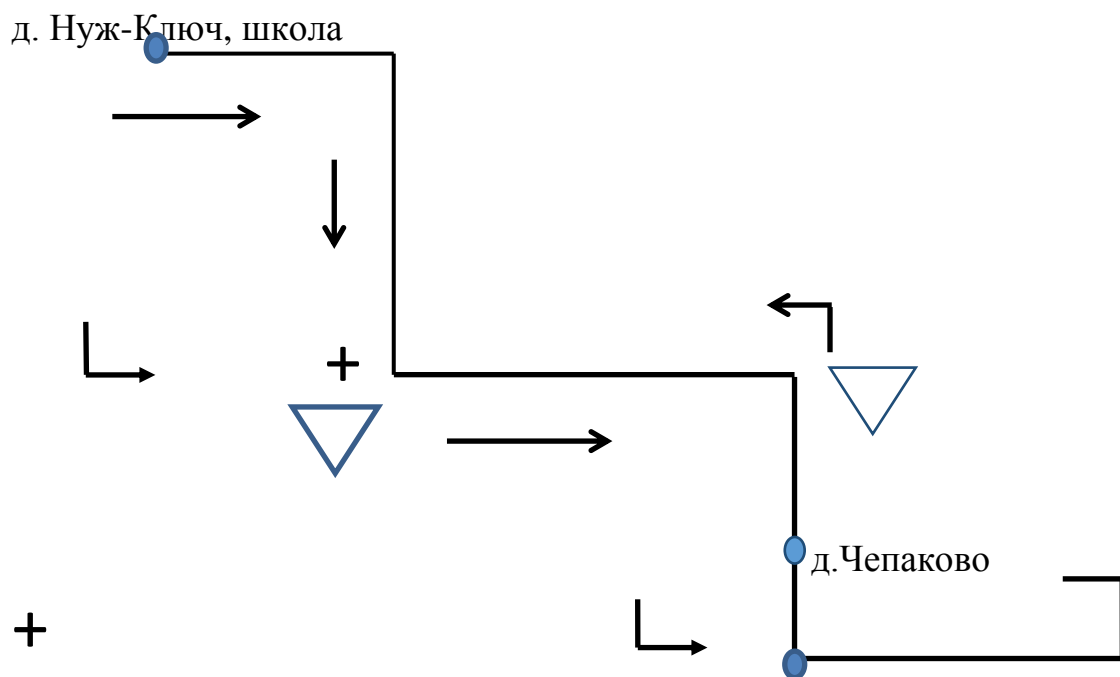
«Утверждаю»
Директор МОУ
«Нужключинская средняя
общеобразовательная школа»

Ефимова Л.В.


« _____ » _____ 2019 г.


Схема

движения школьного автобуса по маршруту
д.Нуж-Ключ - д.Чепаково - д. Токпердино - д.Чепаково – д.Нуж-Ключ



+
 д. Токпердино
 Условные обозначения:

 - знак поворота

 - знак уступи дорогу

 - знак перекрестка

 - населенный пункт

Схема маршрута движения специального транспортного средства составляется с учетом рекомендаций к составлению схемы маршрута движения автобуса образовательного учреждения.

(В случаях, когда осуществляется перевозка детей специальным транспортным средством на экскурсии, спортивные соревнования, лагеря, к месту сдачи государственной аттестации и единого государственного экзамена, а также в иных случаях, паспорт безопасности транспортного средства, используемого для перевозки детей (автобуса) дополняется соответствующими схемами маршрута движения).

6. Организация надзора за эксплуатацией

Ответственный сотрудник Госавтоинспекции:

Дата и место проверки выполнения установленных требований при эксплуатации
специализированного транспортного средства:

Выявленные нарушения

Принятые меры

Иные
сведения
